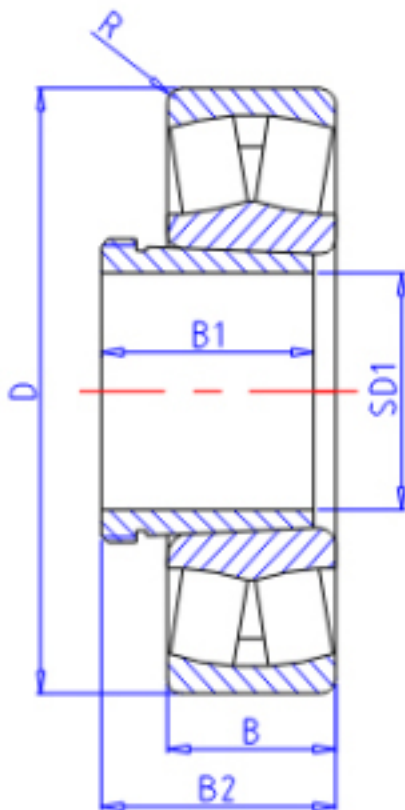


KOYO 21309RHK+AH309参数

主要尺寸	SD1	40	mm	内径
	D	100	mm	外径
	B	25.0	mm	宽度
	R	1.5	mm	(最小)
型号	ORDER	21309RHK+AH309		型号
基本额定载荷	C	132000	N	动载荷
	C0	121000	N	静载荷
极限转速	NG	3600	1/min	脂润滑
	N0	4900	1/min	油润滑
主要尺寸	B1	31	mm	宽度
	B2	50	mm	宽度

KOYO 21309RHK+AH309图片



参考资料:<http://www.sozhou.com/p/0b5ee1b7.html>

