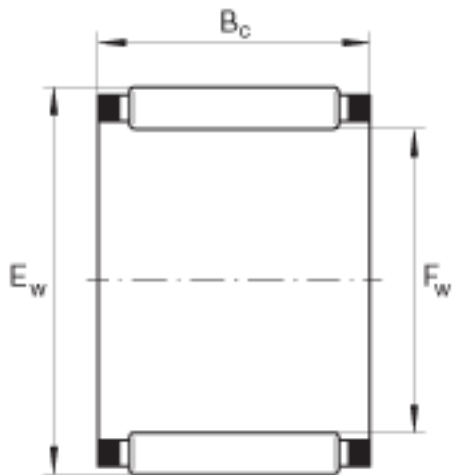
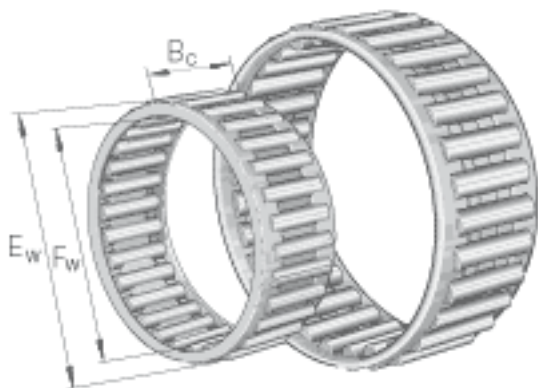


INA K50X57X18参数

尺寸	F_w	50	mm	-
	E_w	57	mm	-
	B_c	18	mm	-
重量	m	47	g	质量
基本额定载荷	C_r	33500	N	基本额定动载荷, 径向
	C_{0r}	63000	N	基本额定静载荷, 径向
	C_{ur}	8800	N	疲劳极限载荷, 径向
极限转速	n_G	9200	r/min	极限转速
参考转速	n_B	5200	r/min	参考转速

INA K50X57X18图片



参考资料:<http://www.sozhou.com/p/0b6c8bd8.html>