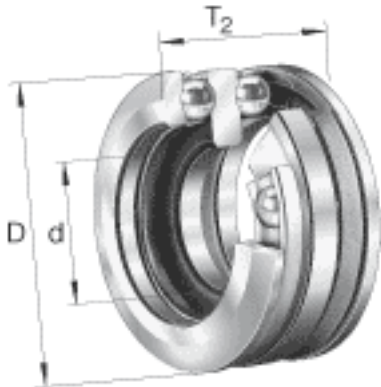
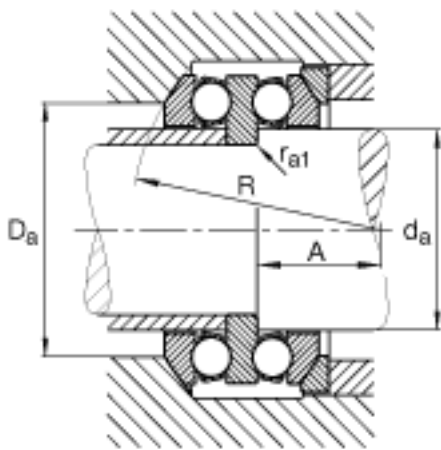
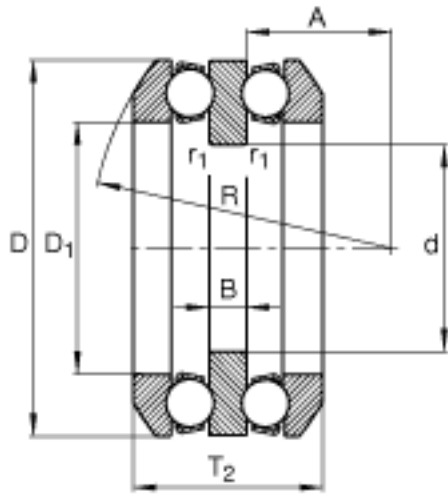


FAG 54309参数

尺寸	d	35	mm	-
	D	85	mm	-
	T <sub>2</sub>	56.2	mm	-
	A	21	mm	-
	B	12	mm	-
	D <sub>1</sub>	47	mm	-
	D <sub>a max</sub>	65	mm	-
	d <sub>a max</sub>	45	mm	-
	R	64	mm	-
	r <sub>1 min</sub>	0.6	mm	-
	r <sub>a max</sub>	1	mm	-
	r <sub>a1 max</sub>	0.6	mm	-
	r <sub>min</sub>	1	mm	-
	重量	m	2150	g
基本额定载荷	C <sub>a</sub>	75000	N	基本额定动载荷, 轴向
	C <sub>0a</sub>	140000	N	基本额定静载荷, 轴向
尺寸	A	0.12		最小载荷系数
极限转速	n <sub>G</sub>	3800	r/min	极限转速
疲劳极限载荷	C <sub>ua</sub>	6300	N	疲劳极限载荷, 轴向

FAG 54309图片





参考资料:<http://www.sozhou.com/p/0bd6b8e2.html>