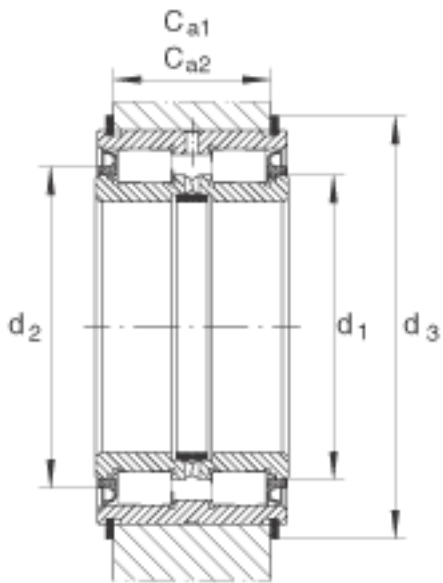
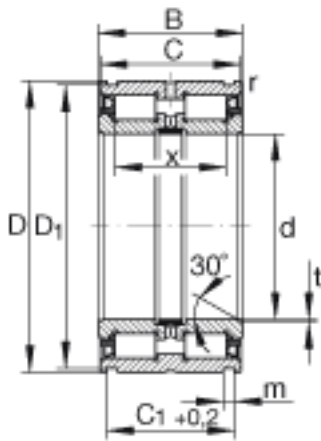
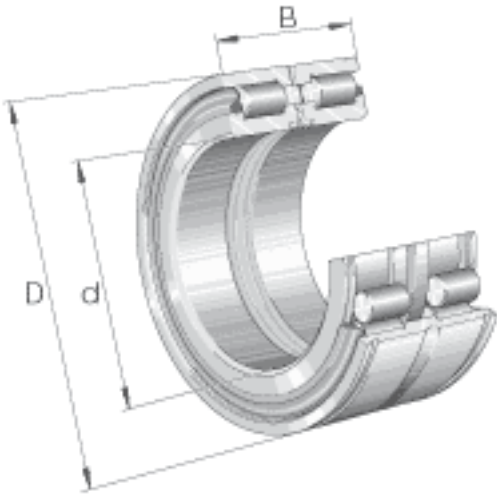


INA SL045044-PP参数

说明		340X6			止动圈的安装尺寸根据 DIN 471 标准（不在供货范围）
尺寸	d	220	mm		-
	D	340	mm		-
	B	160	mm		-
	C	159	mm		-
	C ₁	138.2	mm		公差: +0,2
	C _{a1}	130	mm		弹性挡圈 WRE 的安装尺寸（不包括在交货中） 公差: -0,2
	C _{a2}	126	mm		止动圈的安装尺寸根据 DIN 471 标准（不包括在交货中） 公差: -0,2
	D ₁	334	mm		公差: +0,2
	d ₁	259.85	mm		-
	d ₂	286	mm		-
	d ₃	366	mm		弹性挡圈 WRE 的外径
	m	6.3	mm		-
	r	1	mm		-
	t	2	mm		-
X	132	mm		滚动体之间的距离	
重量	m	52500	g		质量
基本额定载荷	C _r	1570000	N		基本额定动载荷, 径向
	C _{0r}	3050000	N		基本额定静载荷, 径向
疲劳极限载荷	C _{ur}	365000	N		疲劳极限载荷, 径向
极限转速	n _{G Fett}	480	r/min		脂润滑时的极限转速
说明		WRE340			弹性挡圈 WRE 的安装尺寸（不在供货范围）

INA SL045044-PP图片



参考资料:<http://www.sozhou.com/p/0c13ad97.html>