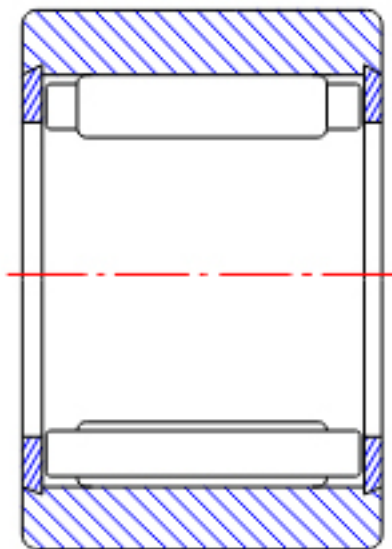


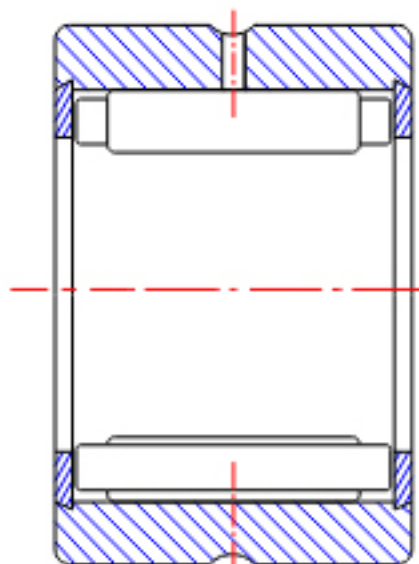
### NTN NK165/42参数

型号	ORDER	NK165/42		型号
尺寸	FW	165	mm	-
	D	190	mm	外径
	C	42	mm	宽度
	R	1.50	mm	-
基本额定载荷	CR	160000	N	动载荷
	COR	400000	N	静载荷
	CRF	16300	kgf	动载荷
	CORF	40500	kgf	静载荷
极限转速	LSG	1600	r/min	脂润滑
	LSO	2400	r/min	油润滑
重量	MASS	1660	g	重量

### NTN NK165/42图片

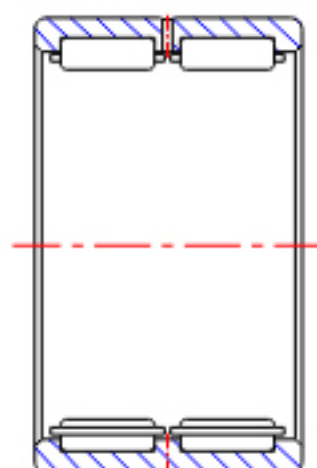
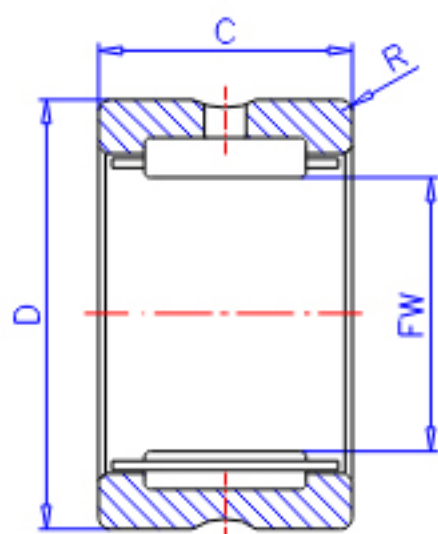


NK  
(FW  $\leq$  12)



RNA49  
(FW  $\leq$  12)

参考资料:<http://www.sozhou.com/p/0c2ed41f.html>



RNA49...R, RNA49 (FW  $\geq$  14)

RNA48...R, RNA59

RNA69...R (FW  $\leq$  35)

NK, NK...R (FW  $\geq$  14)

RNA69...R

(FW  $\geq$  40)