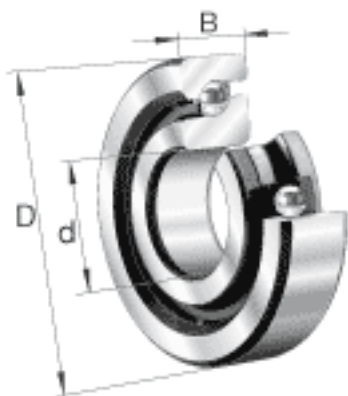
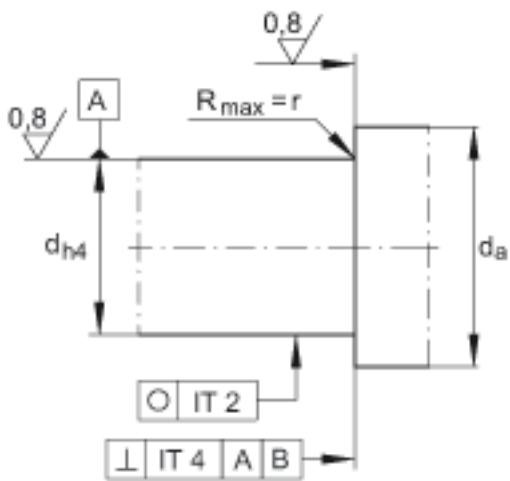
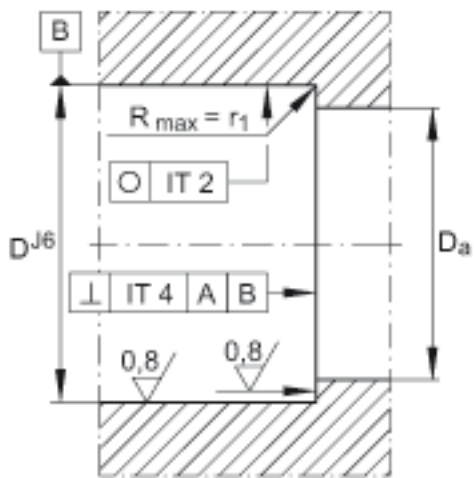
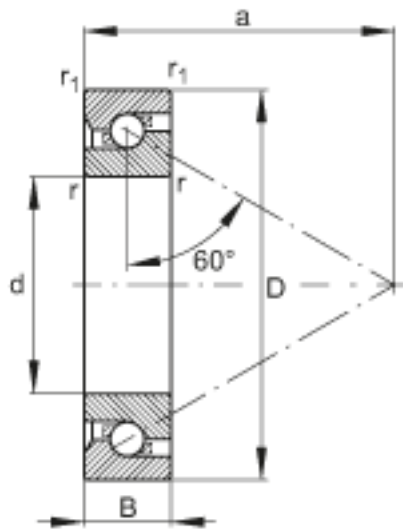


### FAG 7602095-TVP参数

尺寸	d	95	mm	公差: -0,008
	D	170	mm	公差: -0,01
	B	32	mm	公差: -0,2
	a	131	mm	-
	$D_a$	146.5	mm	公差:H12
	$d_a$	119.5	mm	公差:h12
	$r_{l\ min}$	2.1	mm	-
	$r_{\min}$	2.1	mm	-
重量	m	3250	g	质量
基本额定载荷	$C_a$	116000	N	基本额定动载荷, 轴向
	$C_{0a}$	410000	N	基本额定静载荷, 轴向
极限转速	$n_{G\ Fett}$	1300	r/min	脂润滑时的极限转速
轴承摩擦力矩	$M_{RL}$	0.95	Nm	轴承摩擦力矩 限于采用给定力预载, 最小量油润滑的轴承。
轴向刚度	$c_{aL}$	2435	N/ m	轴向刚度 对O形或X形布置的配对轴承有效
说明		3	$\mu\ m$	轴向跳动 丝杠支撑轴承配置的轴向跳动基于内圈旋转。
轴向预载		31700	N	轴向预载荷
说明				经协商, 可以供货。

### FAG 7602095-TVP图片





参考资料: <http://www.sozhou.com/p/0c8d3389.html>