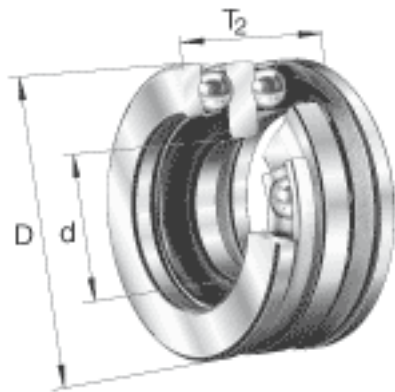
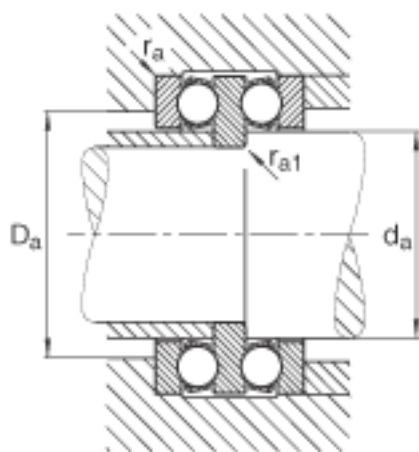
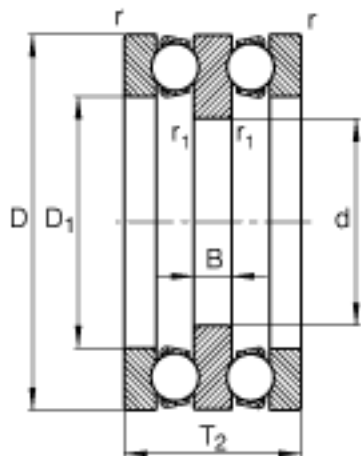


FAG 52206参数

尺寸	r_{\min}	0.6	mm	-
重量	m	236	g	质量
基本额定载荷	C_a	25000	N	基本额定动载荷, 轴向
	C_{0a}	46500	N	基本额定静载荷, 轴向
尺寸	A	0.014		最小载荷系数
极限转速	n_G	7300	r/min	极限转速
疲劳极限载荷	C_{ua}	2040	N	疲劳极限载荷, 轴向
尺寸	d	25	mm	-
	D	52	mm	-
	T_2	29	mm	-
	B	7	mm	-
	D_1	32	mm	-
	$D_{a \max}$	39	mm	-
	$d_{a \max}$	30	mm	-
	$r_{1 \min}$	0.3	mm	-
	$r_{a \max}$	0.6	mm	-
	$r_{a1 \max}$	0.3	mm	-

FAG 52206图片





参考资料:<http://www.sozhou.com/p/0c8f4667.html>