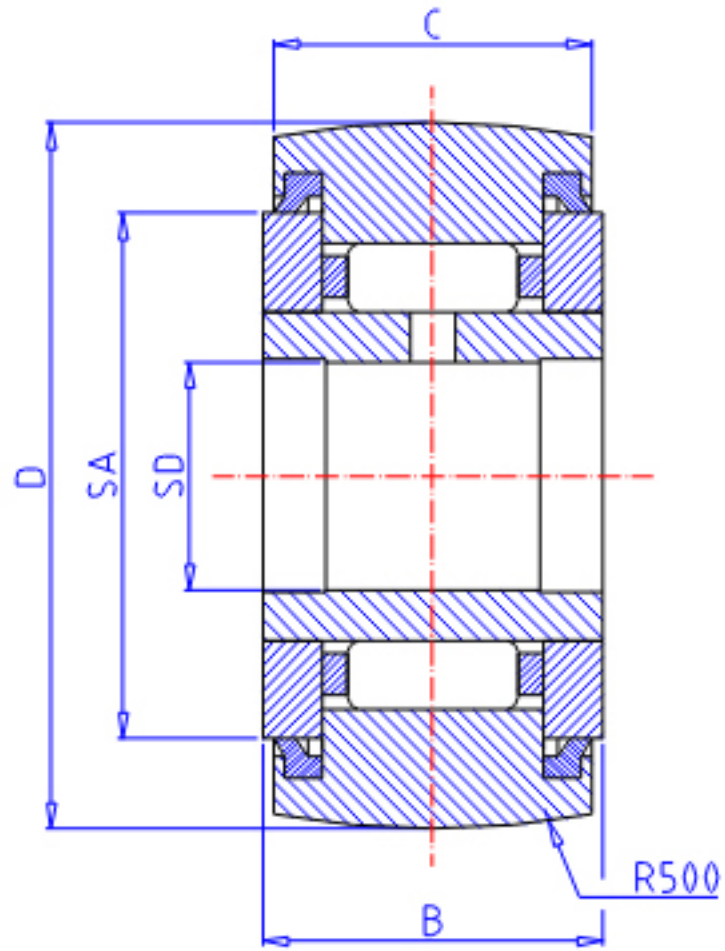


## IKO NART 8UUR参数

|          |       |           |    |          |
|----------|-------|-----------|----|----------|
| 轴径       | STDR  | 8         | mm | 轴径       |
| 型号       | ORDER | NART 8UUR |    | 型号       |
| 重量       | MASS  | 41.5      | g  | 重量       |
| 主要尺寸     | SD    | 8         | mm | 内径       |
|          | D     | 24        | mm | 外径       |
|          | B     | 15        | mm | 宽度       |
|          | C     | 14        | mm | 宽度       |
|          | SA    | 17.5      | mm | -        |
| 基本额定载荷   | CR    | 5640      | N  | 动载荷      |
|          | COR   | 5900      | N  | 静载荷      |
| 最大静态容许负荷 | FMAX  | 5900      | N  | 最大静态容许负荷 |

## IKO NART 8UUR图片



参考资料:<http://www.sozhou.com/p/0d2e0d95.html>

