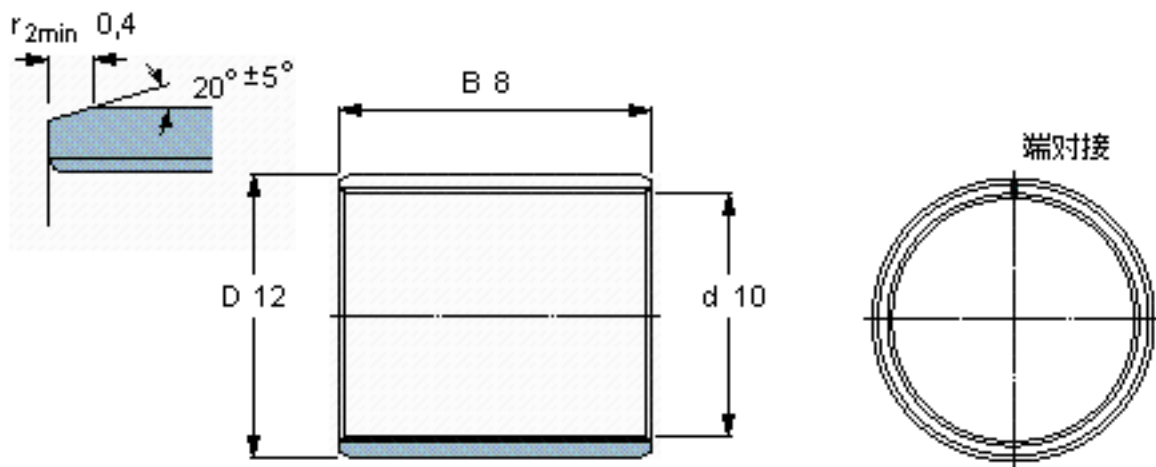


SKF PCM 101208 B参数

主要尺寸	d	10	mm	-
	D	12	mm	-
	B	8	mm	-
基本额定载荷	C	6400	N	动载荷
	C_0	20000	N	静载荷
重量	重量	2	g	-
型号	型号	PCM 101208 B	-	-

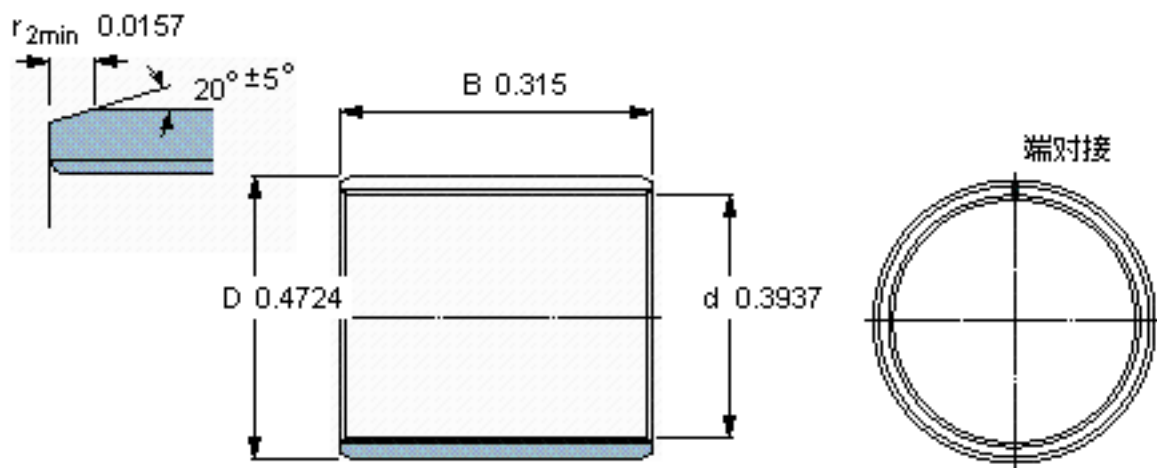
SKF PCM 101208 B图片



特定负荷系数
材料常数

K 80
 K_M 480

参考资料:<http://www.sozhou.com/p/0d5aa25b.html>



特定负荷系数
材料常数

K 80
 K_M 480