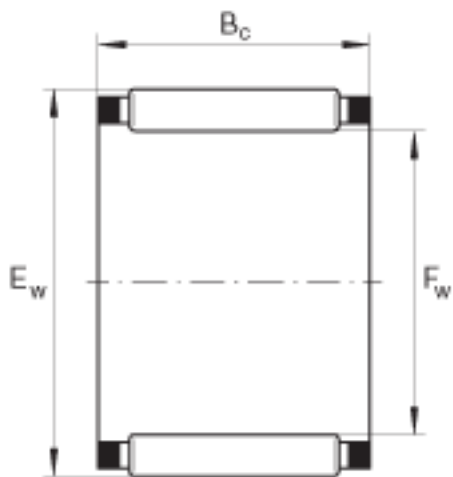
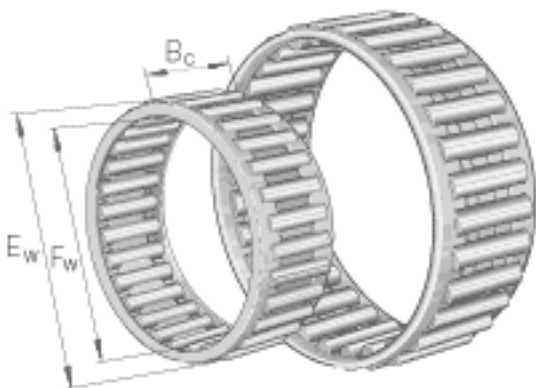


INA K26X30X17参数

尺寸	$F_w$	26	mm	-
基本额定载荷	$C_{ur}$	3600	N	疲劳极限载荷, 径向
极限转速	$n_G$	17500	r/min	极限转速
参考转速	$n_B$	9800	r/min	参考转速
尺寸	$E_w$	30	mm	-
	$B_c$	17	mm	-
重量	m	15	g	质量
基本额定载荷	$C_r$	15200	N	基本额定动载荷, 径向
	$C_{0r}$	27500	N	基本额定静载荷, 径向

INA K26X30X17图片



参考资料:<http://www.sozhou.com/p/0dad32ba.html>