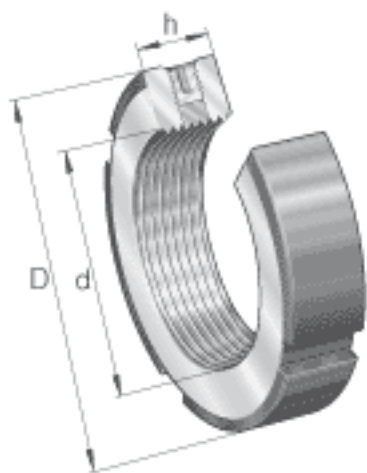
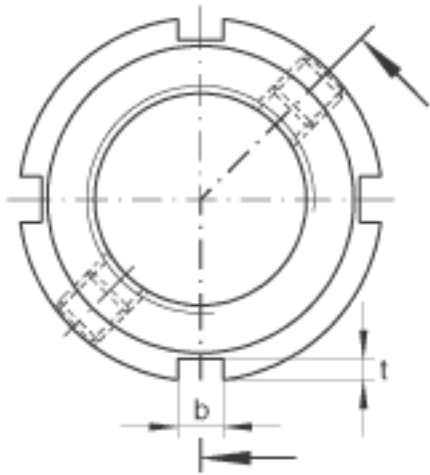
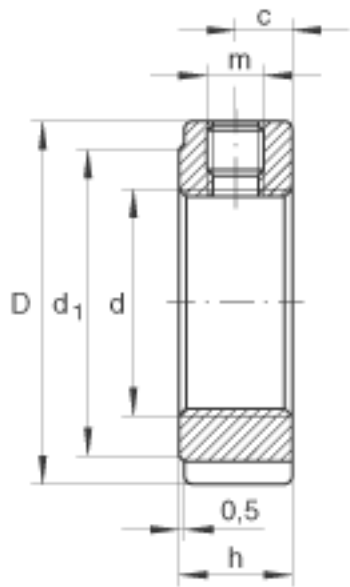


INA ZMA15/33参数

尺寸	d	M15x1		-
	D	33	mm	-
	h	16	mm	-
	b	4	mm	-
	c	8	mm	-
	d ₁	28	mm	-
	m	M5		平头螺钉螺纹
	t	2	mm	-
	重量	m	80	g
平头螺钉的锁紧力矩	M _m	3	Nm	平头螺钉的锁紧力矩
轴向载荷	F _{aB}	106000	N	最大轴向载荷
起动力矩	M _L	30	Nm	起动力矩
质量惯性矩	M _M	0.14	kg x cm ²	质量惯性矩
参考拧紧力矩	M _{AL}	10	Nm	对于启动力矩的参考拧紧力矩

INA ZMA15/33图片





参考资料:<http://www.sozhou.com/p/0db31b0b.html>