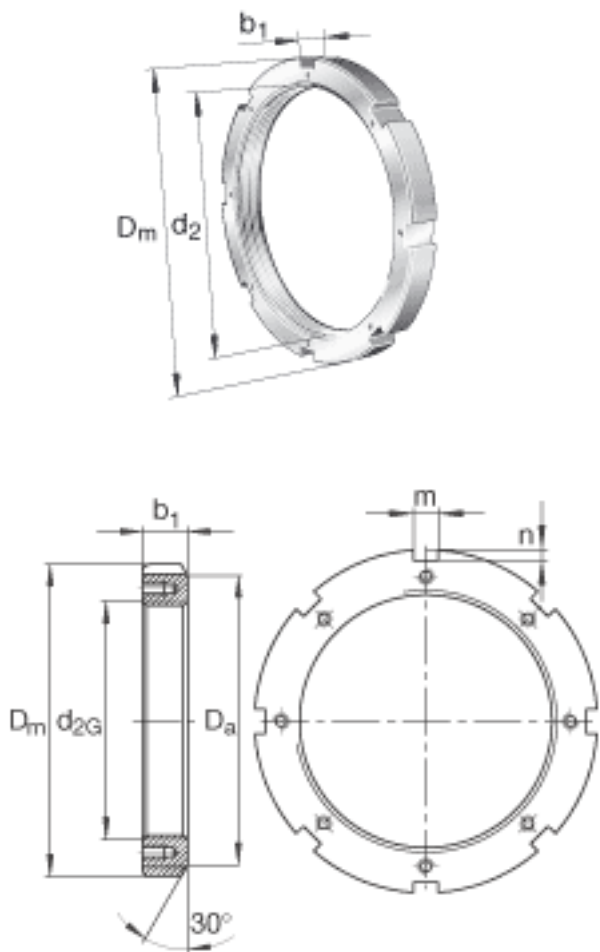


FAG HM30/1120参数

尺寸	d_{2G}	Tr1120x8	mm	螺纹
	D_m	1260	mm	-
	b_1	100	mm	-
	m	60	mm	-
	n	25	mm	-
重量	m_1	185000	g	质量, 螺母
说明		MS30/1000		型号, 止动装置
尺寸	D_a	1205	mm	-

FAG HM30/1120图片



参考资料:<http://www.sozhou.com/p/0ddb6097.html>