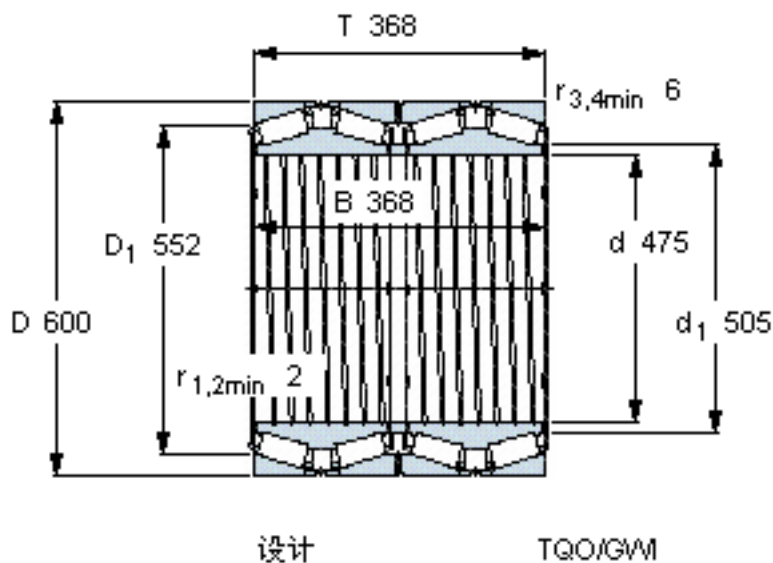


SKF BT4B 328913 G/HA1参数

主要尺寸	d	475	mm	-
	D	600	mm	-
	T	368	mm	-
	B	368	mm	-
基本额定载荷	C	5280000	N	动载荷
	C_0	16600000	N	静载荷
疲劳载荷极限	P_u	1250000	N	-
重量	重量	250000	g	-
型号	* SKF 探索者轴承	BT4B 328913 G/HA1	-	-

SKF BT4B 328913 G/HA1图片



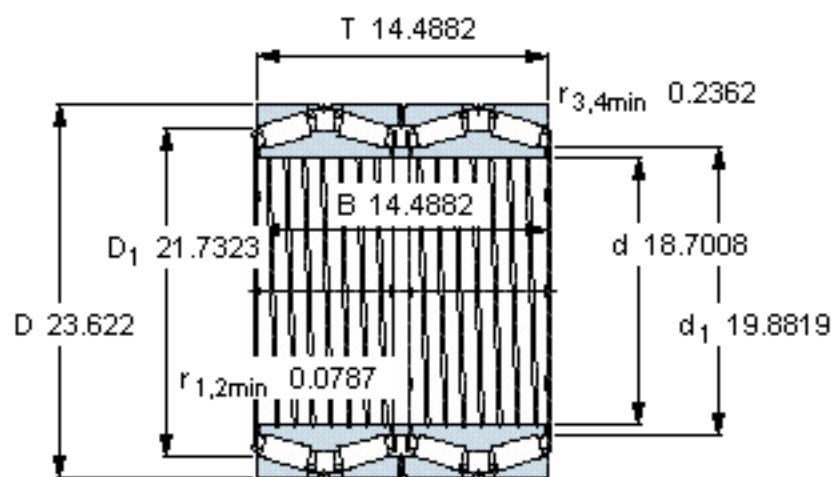
计算系数

e 0,3
Y₁ 2,3
Y₂ 3,4
Y₀ 2,2

对比数据

额定载荷
径向 [kN] C_F 1400
轴向 [kN] C_{Fa} 200
推力系数 K 2,03

参考资料:<http://www.sozhou.com/p/0e233963.html>



设计

TQO/GWI

计算系数

e 0,3

Y_1 2,3

Y_2 3,4

Y_0 2,2

对比数据

额定载荷

径向 [kN]

轴向 [kN]

推力系数

C_F 1400

C_{Fa} 200

K 2,03