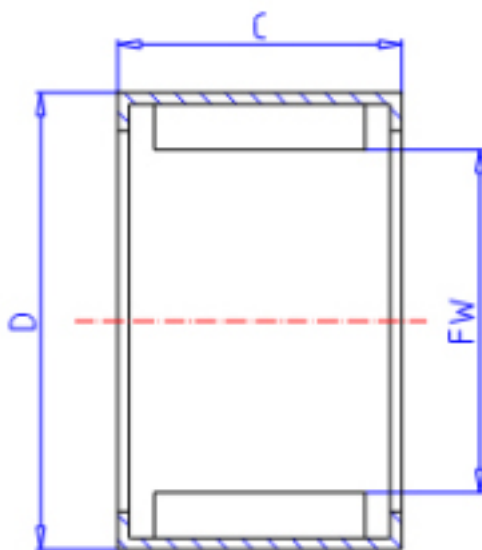


### KOYO 45BM5220参数

|        |       |          |       |     |
|--------|-------|----------|-------|-----|
| 主要尺寸   | FW    | 45.0     | mm    | 内径  |
|        | C     | 20       | mm    | 宽度  |
|        | D     | 52       | mm    | 外径  |
| 型号     | ORDER | 45BM5220 |       | 型号  |
| 基本额定载荷 | CR    | 30400    | N     | 动载荷 |
|        | C0    | 90100    | N     | 静载荷 |
| 极限转速   | NO    | 2900     | 1/min | 油润滑 |

### KOYO 45BM5220图片



参考资料:<http://www.sozhou.com/p/0e34b8ad.html>

