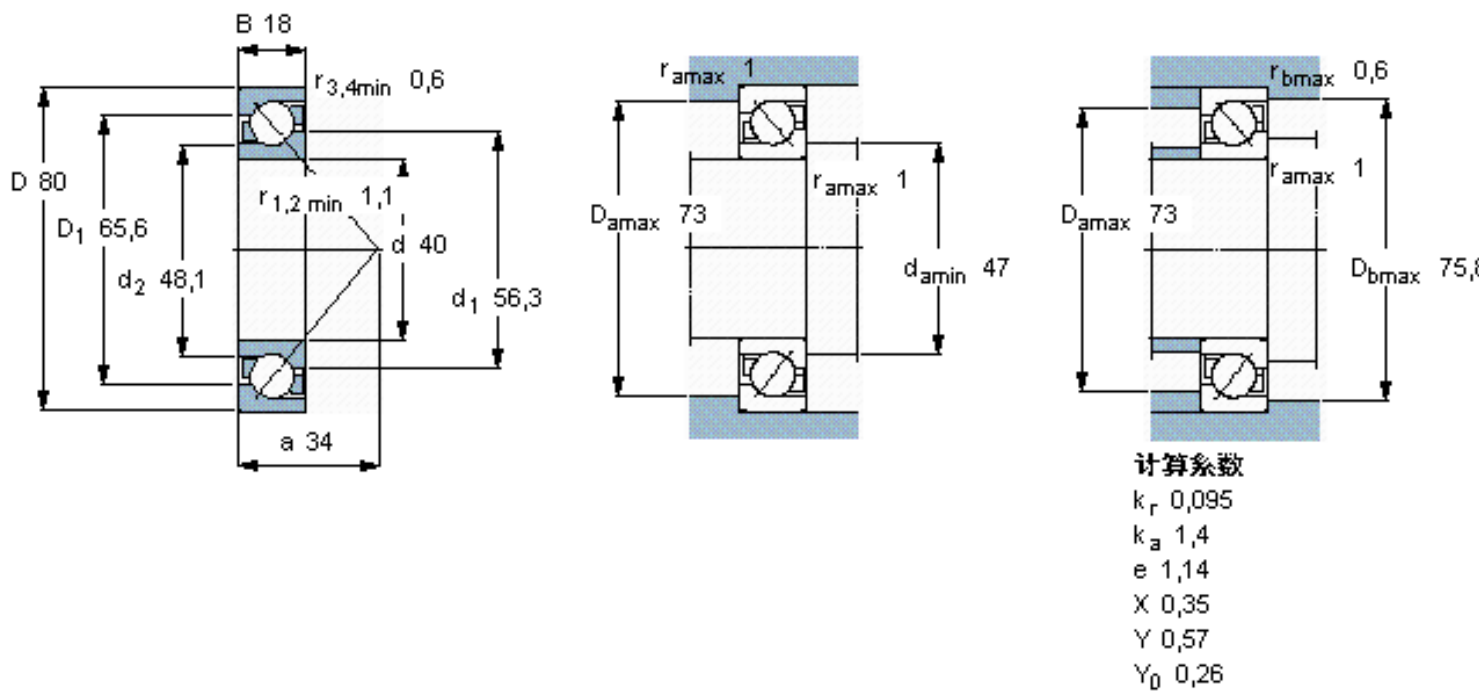


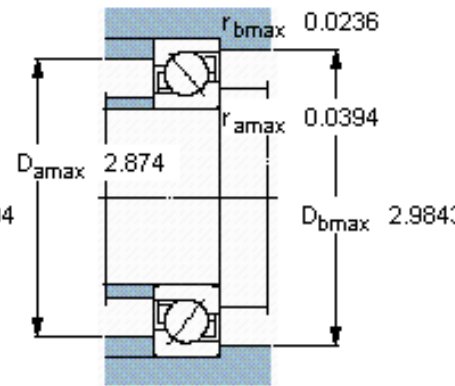
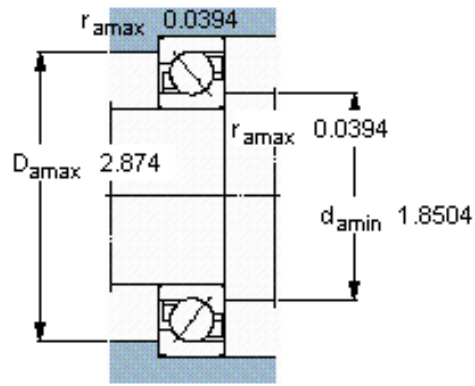
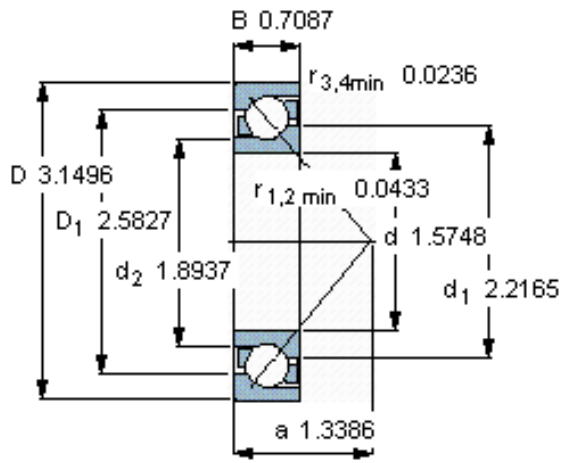
### SKF 7208 BEGBY参数

主要尺寸	d	40	mm	-
	D	80	mm	-
	B	18	mm	-
基本额定载荷	C	36400	N	动载荷
	$C_0$	26000	N	静载荷
疲劳载荷极限	$P_u$	1100	N	-
额定转速	参考转速	10000	r/min	-
	极限转速	10000	r/min	-
重量	重量	380	g	-
型号	* SKF 探索者轴承	7208 BEGBY	-	-

### SKF 7208 BEGBY图片



参考资料:<http://www.sozhou.com/p/0ea7e118.html>



**计算系数**

$k_r$  0,095

$k_a$  1,4

$e$  1,14

$X$  0,35

$Y$  0,57

$Y_0$  0,26