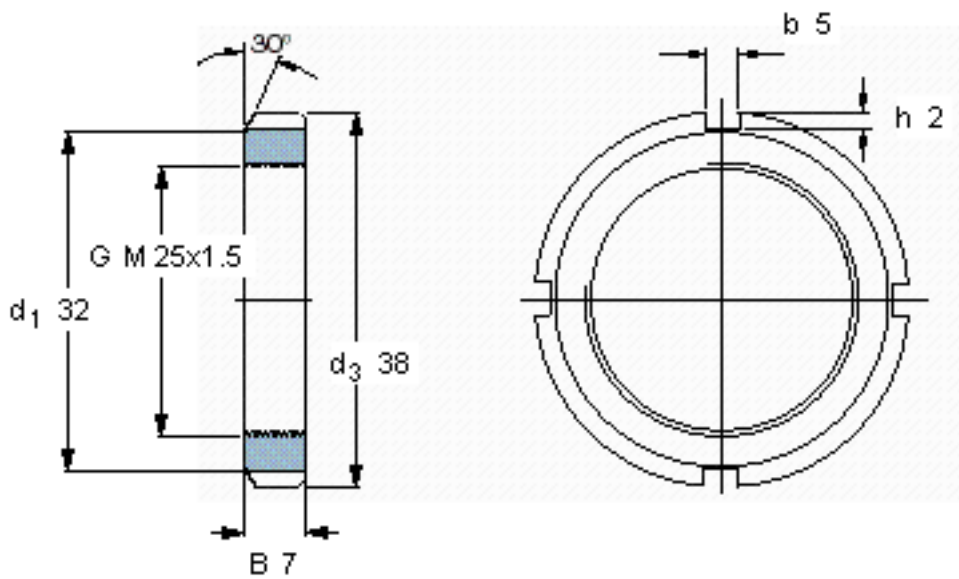


### SKF KM 5参数

螺纹尺寸	螺纹尺寸	25	mm	-
主要尺寸	$d_3$	38	mm	-
	B	7	mm	-
	G	M 25x1.5	-	-
	轴向承载能力	静态	31500	N
重量	重量	28	g	-
型号	锁定螺母	KM 5	-	-
	适当的锁定垫圈	MB 5	-	-
	适当的扳手	HN 5-6	-	-

### SKF KM 5图片



参考资料:<http://www.sozhou.com/p/0f1c3e6b.html>

