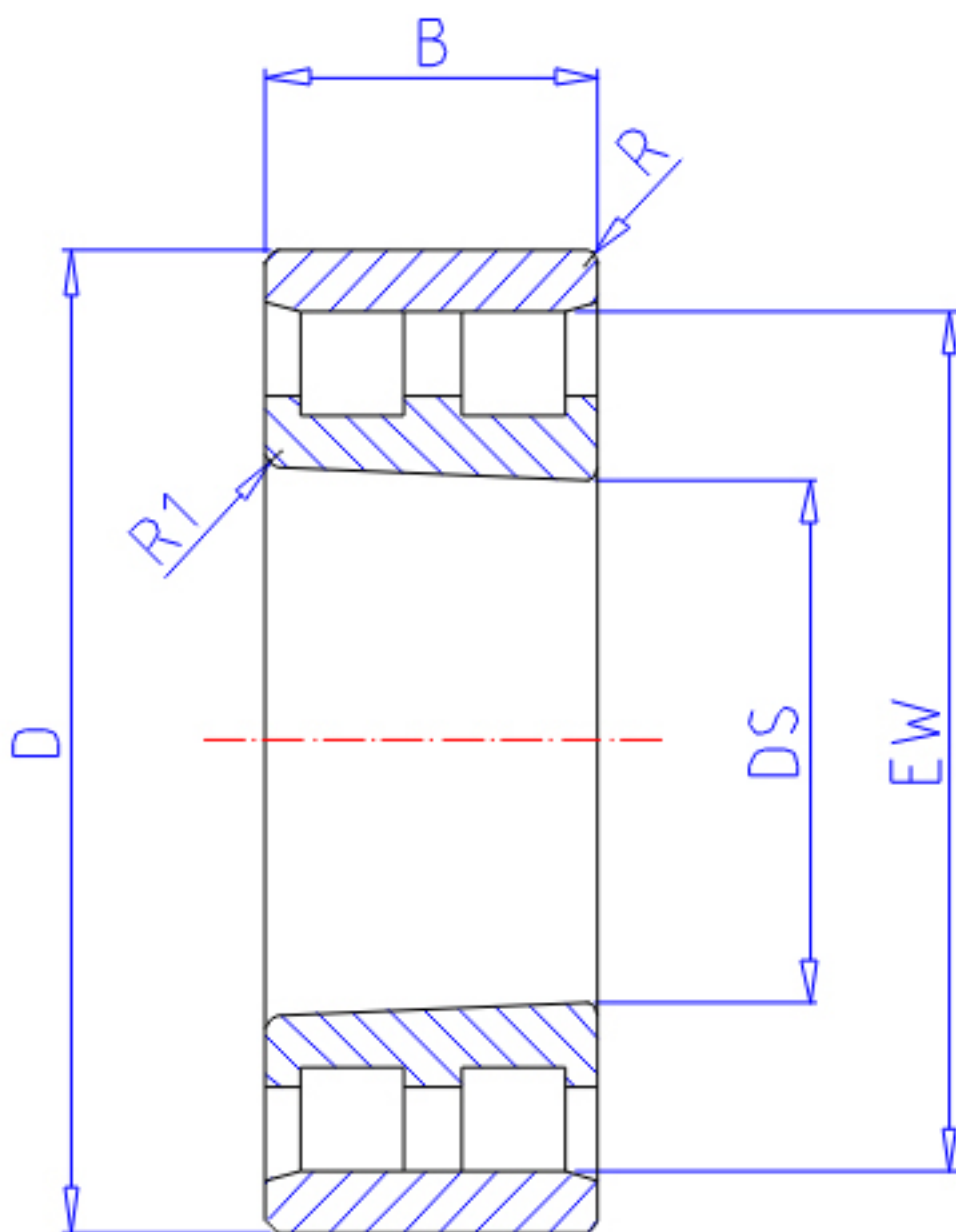


### NTN NN3076K参数

主要尺寸	SD	380	mm	-
	D	560	mm	外径
	B	135	mm	宽度
	R	5.0	mm	(最小)
	R1	4.0	mm	(最小)
型号	ORDER	NN3076K		型号
基本额定载荷	CR	1690000	N	动载荷
	COR	3450000	N	静载荷
	CRF	172 000	kgf	动载荷
	CORF	355 000	kgf	静载荷
极限转速	LSG	940	r/min	脂润滑
	LSO	1 100	r/min	油润滑
尺寸	FW	0.0	mm	-
	EW	512.0	mm	-
重量	MASS	109000	g	重量
安装尺寸	DA1	400	mm	(最小)
	DB1	411	mm	(最小)
	DC	0	mm	(最大)
	DD	0	mm	(最小)
	DA	0	mm	(最大)
	DB2	540	mm	(最大)
	BB	516	mm	(最小)

### NTN NN3076K图片



参考资料:<http://www.sozhou.com/p/0f31cb15.html>

