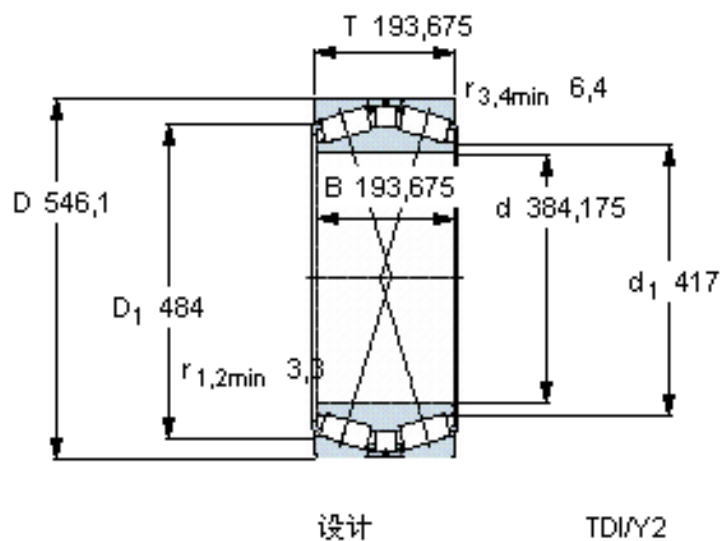


SKF BT2B 331837参数

主要尺寸	d	384.175	mm	-
	D	546.1	mm	-
	T	193.675	mm	-
	B	193.675	mm	-
基本额定载荷	C	3470000	N	动载荷
	C_0	8300000	N	静载荷
疲劳载荷极限	P_u	640000	N	-
重量	重量	152000	g	-
型号	型号	BT2B 331837	-	-

SKF BT2B 331837图片

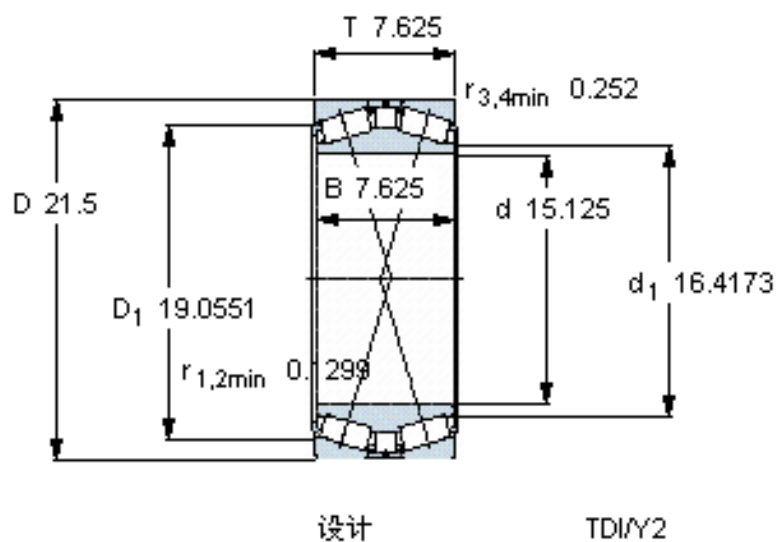


计算系数

e 0,33
Y₁ 2
Y₂ 3
Y₀ 2

对比数据

额定载荷
径向 [kN] C_F 865
轴向 [kN] C_{Fa} 278
推力系数 K 1,76



计算系数

e 0,33
Y₁ 2
Y₂ 3
Y₀ 2

对比数据

额定载荷
径向 [kN] C_F 865
轴向 [kN] C_{Fa} 278
推力系数 K 1,76

参考资料:<http://www.sozhou.com/p/0f7c5c7b.html>