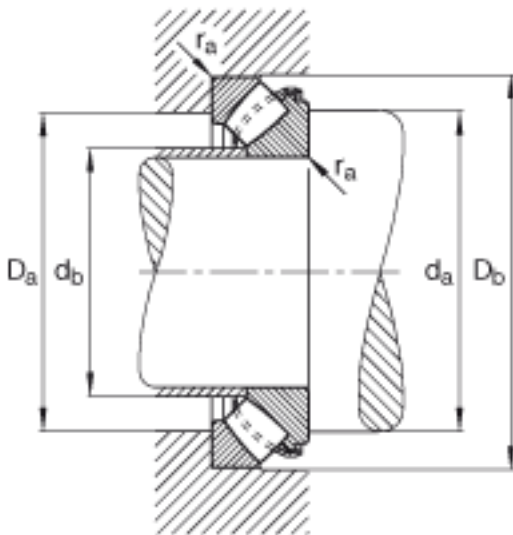
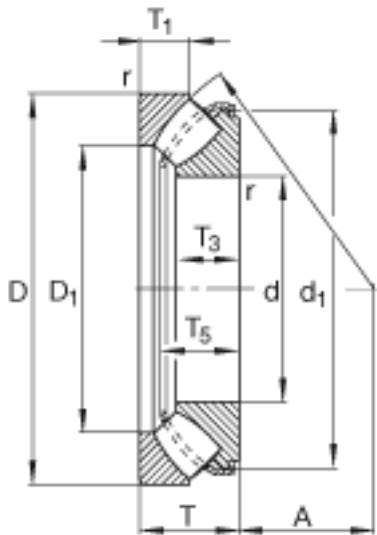


FAG 29414-E1参数

尺寸	d	70	mm	-
	D	150	mm	-
	T	48	mm	-
	A	44.8	mm	-
	D ₁	99	mm	-
	D _{a max}	124	mm	-
	D _{b min}	153	mm	-
	d ₁	133.8	mm	-
	d _{a min}	110	mm	-
	d _{b max}	78.5	mm	-
	r _{a max}	2	mm	-
	r _{min}	2	mm	-
	T ₁	23.8	mm	-
	T ₃	31	mm	-
	T ₅	42.5	mm	-
重量	m	3800	g	质量
基本额定载荷	C _a	550000	N	基本额定动载荷, 轴向
	C _{0a}	1290000	N	基本额定静载荷, 轴向
极限转速	n _G	4950	r/min	极限转速
参考转速	n _B	2420	r/min	参考速度
疲劳极限载荷	C _{ua}	149000	N	疲劳极限载荷, 轴向

FAG 29414-E1图片



参考资料:<http://www.sozhou.com/p/0fa52a21.html>

