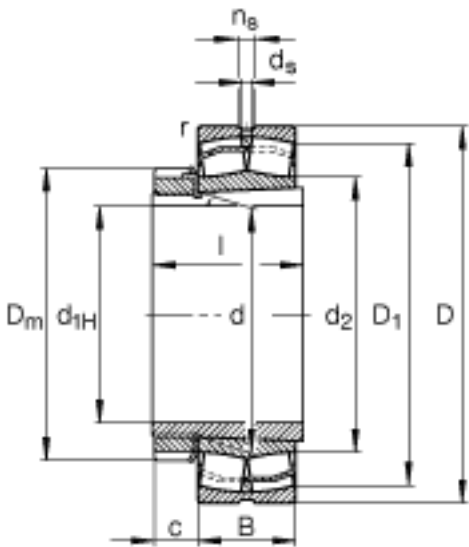
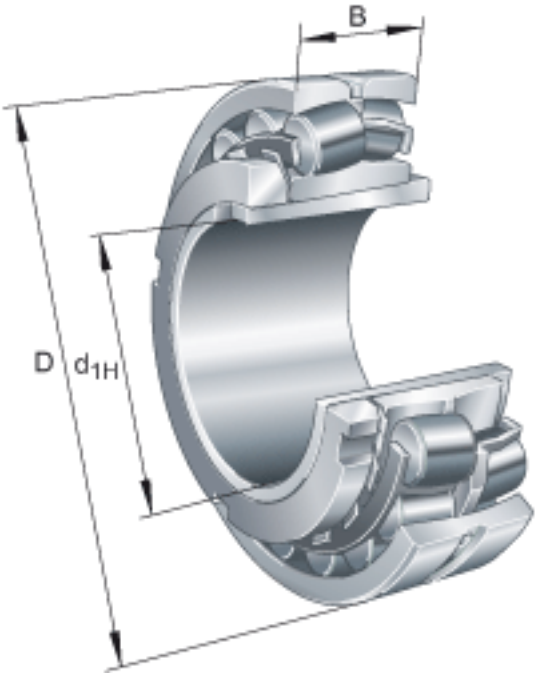


FAG 22213-E1-K + H313参数

尺寸	d_{1H}	60	mm	-
	D	120	mm	-
	B	31	mm	-
	$B_{a \min}$	8	mm	-
	c	14	mm	-
	D_1	107.3	mm	-
	$D_{a \max}$	111	mm	-
	D_m	85	mm	-
	d	65	mm	-
	d_2	79.1	mm	-
	$d_{a \max}$	79	mm	-
	$d_{b \min}$	70	mm	-
	d_s	3.2	mm	-
	l	50	mm	-
	n_s	6.5	mm	-
	$r_{a \max}$	1.5	mm	-
	r_{\min}	1.5	mm	-
说明		H313		质量, 紧定套
重量	m	1520	g	质量
	m_1	460	g	质量, 紧定套
基本额定载荷	C_r	202000	N	基本额定动载荷, 径向
尺寸	e	0.24		-
计算系数	Y_1	2.81		-
	Y_2	4.19		-
基本额定载荷	C_{0r}	210000	N	基本额定静载荷, 径向
计算系数	Y_0	2.75		-
极限转速	n_G	7000	r/min	极限转速

参考转速	n_B	4400	r/min	参考速度
疲劳极限载荷	C_{ur}	25500	N	疲劳极限载荷，径向

FAG 22213-E1-K + H313图片



参考资料:<http://www.sozhou.com/p/0fabe237.html>

