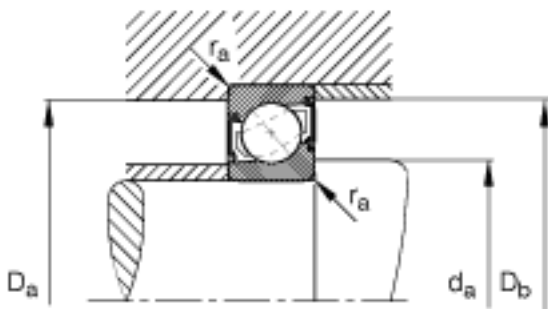
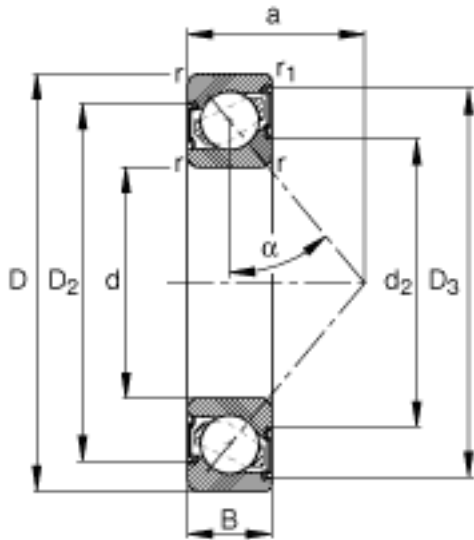
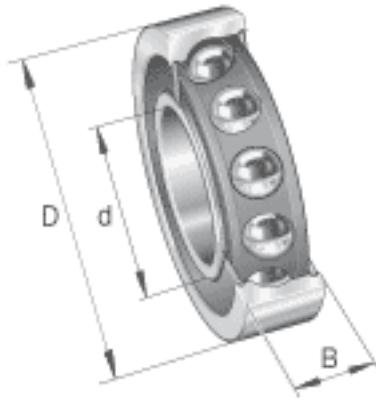


FAG 7006-B-2RS-TVP参数

极限转速	$n_G$	6700	r/min	极限转速
参考转速	$n_B$	0	r/min	参考速度
疲劳极限载荷	$C_{ur}$	900	N	疲劳极限载荷，径向
尺寸	$d$	30	mm	-
	$D$	55	mm	-
	$B$	13	mm	-
	$a$	24	mm	-
	$D_1$	46.9	mm	-
	$D_2$	47.7	mm	-
	$D_3$	51.9	mm	-
	$D_{a\ max}$	50.4	mm	-
	$D_{b\ max}$	51.8	mm	-
	$d_1$	40.7	mm	-
	$d_{a\ min}$	34.6	mm	-
	$r_{1\ min}$	0.6	mm	-
	$r_{a\ max}$	1	mm	-
	$r_{al\ max}$	0.6	mm	-
	$r_{min}$	1	mm	-
	重量	$m$	109	g
基本额定载荷	$C_r$	19900	N	基本额定动载荷，径向
	$C_{0r}$	13400	N	基本额定静载荷，径向

FAG 7006-B-2RS-TVP图片



参考资料:<http://www.sozhou.com/p/0fbf18c8.html>