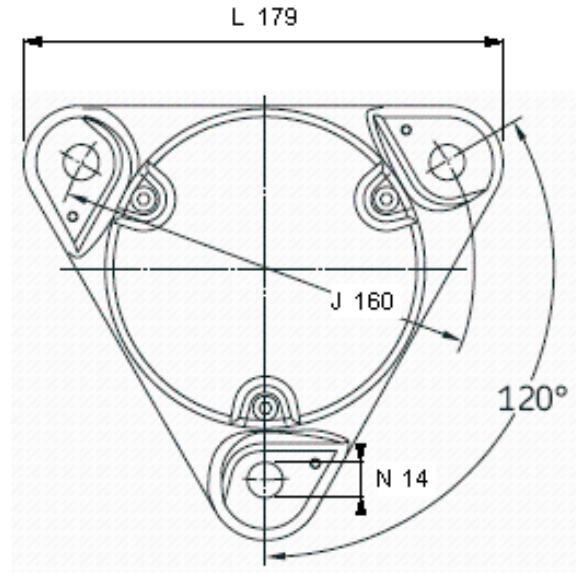
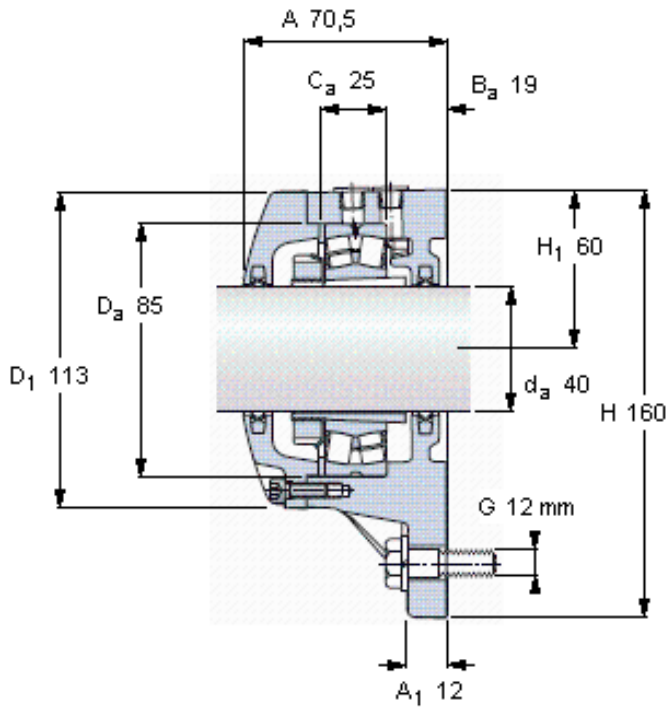


SKF FNL 509 B参数

轴	d_a	40	mm	-
适用的轴承	自调心球轴承	1209 K		-
		2209 K		-
适用的轴承	球面滚子轴承	22209 K		-
	CARB轴承	C 2209 K		-
主要尺寸	A	70.5	mm	-
	L	179	mm	-
	H	160	mm	-
	H_1	60	mm	-
重量	重量	3200	g	-
型号	型号	FNL 509 B	-	-

SKF FNL 509 B图片



适用的SKF轴承和附件

轴承	紧定套
1209 EKTN9	H 209
2209 EKTN9	H 309
22209 EK	H 309
C 2209 KTN9	H 309 E

定位环

FRB 6/85 (1)
ZW 75x85 (1)
ZW 75x85 (1)
ZW 75x85 (1)

含轴承座部件

接触密封件	TFL 509 (2)
端盖螺栓	M 6x20 (3)
推荐的紧固 扭矩 [Nm]	10

适用的固定螺栓

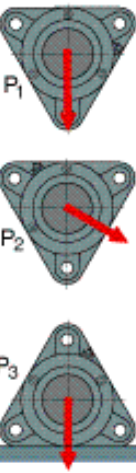
尺寸 [毫米]	12
推荐的紧固 扭矩 [Nm]	80

脂量, 公斤

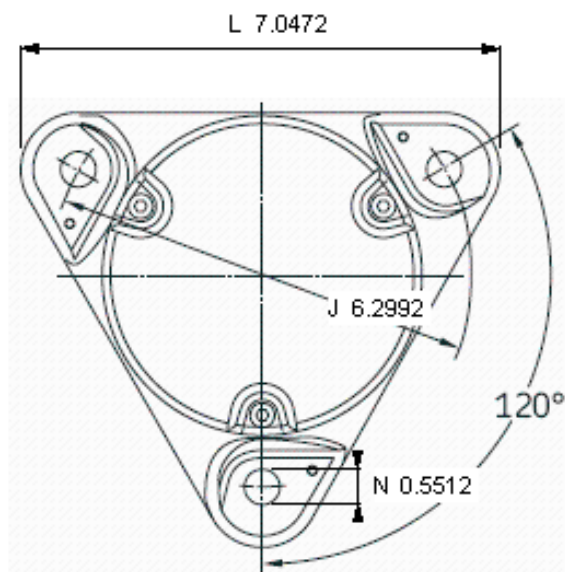
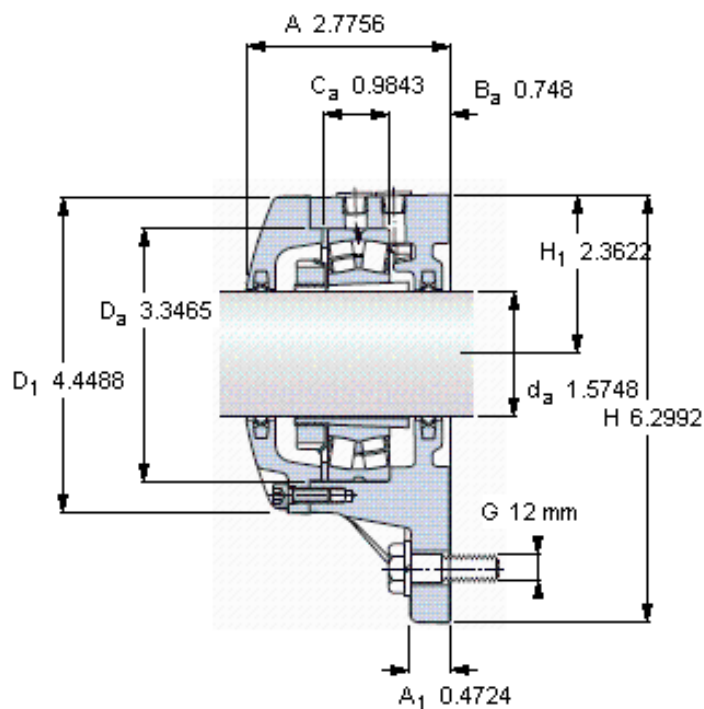
初步填充	0,05
------	------

断裂负荷, 轴承箱, kN

P ₁	90
P ₂	60
P ₃	100



参考资料: <http://www.sozhou.com/p/102aad2f.html>



适用的SKF轴承和附件

轴承	紧定套
1209 EKTN9	H 209
2209 EKTN9	H 309
22209 EK	H 309
C 2209 KTN9	H 309 E

定位环

FRB 6/85 (1)
ZW 75x85 (1)
ZW 75x85 (1)
ZW 75x85 (1)

含轴承座部件

接触密封件	TFL 509 (2)
端盖螺栓	M 6x20 (3)
推荐的紧固 扭矩 [Nm]	10

适用的固定螺栓

尺寸 [毫米]	12
推荐的紧固 扭矩 [Nm]	80

脂量, 公斤

初步填充	0,05
------	------

断裂负荷, 轴承箱, kN

P ₁	90
P ₂	60
P ₃	100

