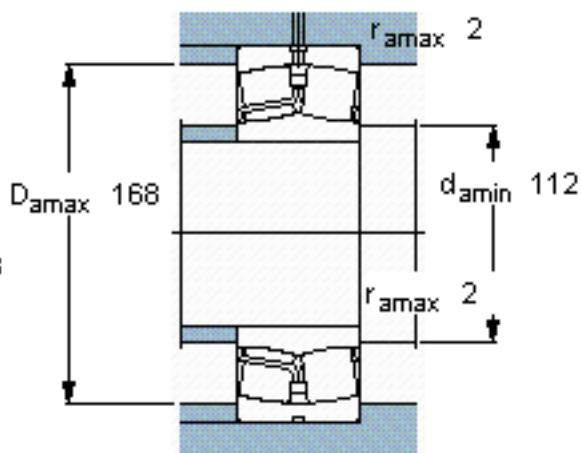
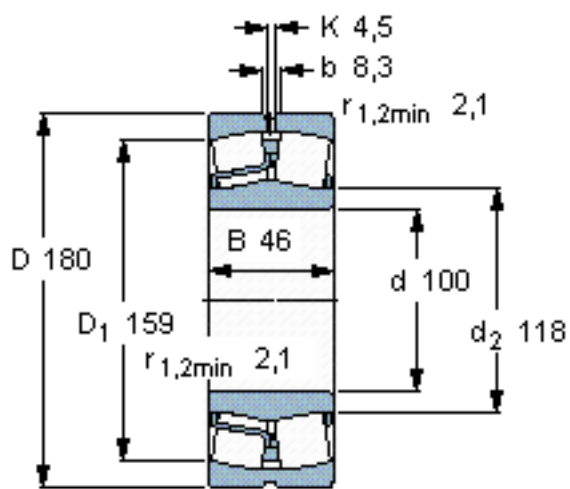


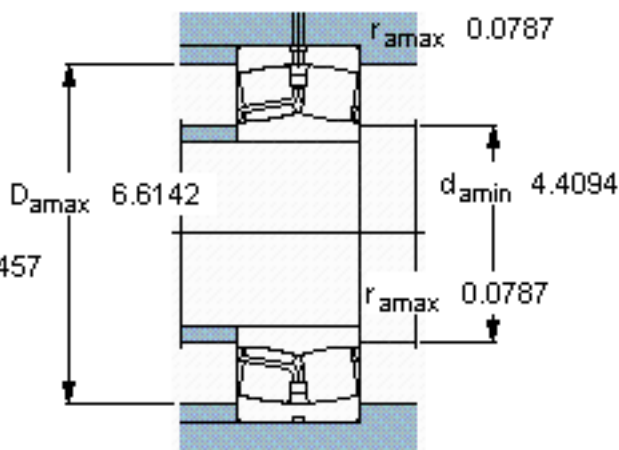
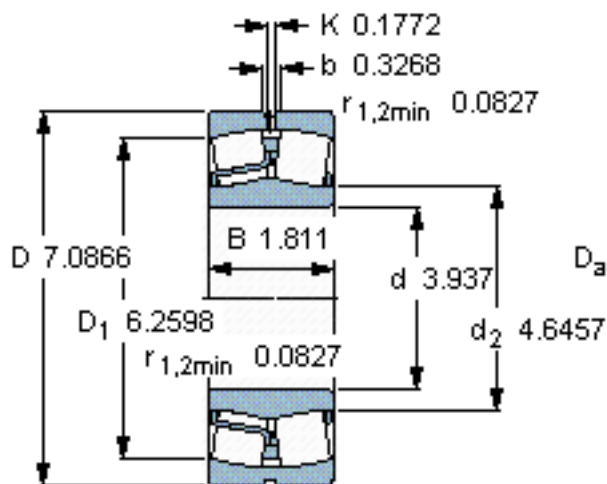
SKF 22220 E \*参数

主要尺寸	d	100	mm	-
	D	180	mm	-
	B	46	mm	-
基本额定载荷	C	425000	N	动载荷
	$C_0$	490000	N	静载荷
疲劳载荷极限	$P_u$	49000	N	-
额定转速	参考转速	3400	r/min	-
	极限转速	4500	r/min	-
重量	重量	4900	g	-
型号	* SKF 探索者轴承	22220 E *	-	-

SKF 22220 E \*图片



计算系数  
e 0,24  
 $Y_1$  2,8  
 $Y_2$  4,2  
 $Y_0$  2,8



计算系数  
e 0,24  
 $Y_1$  2,8  
 $Y_2$  4,2  
 $Y_0$  2,8

参考资料:<http://www.sozhou.com/p/1030abc3.html>