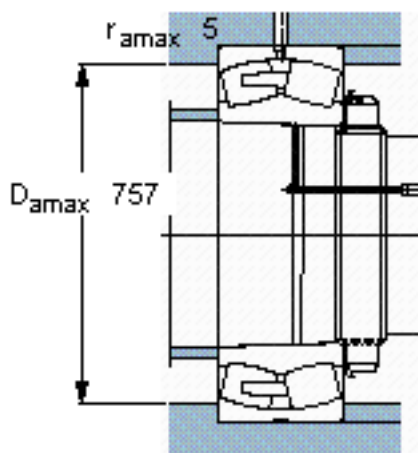
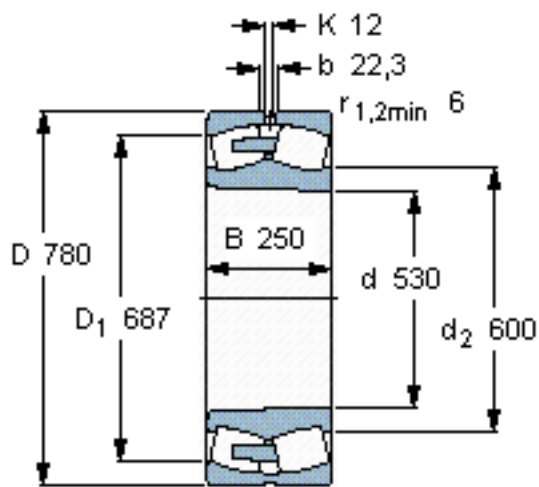


SKF 240/530 ECAK30/W33 \*参数

主要尺寸	d	530	mm	-
	D	780	mm	-
	B	250	mm	-
基本额定载荷	C	6700000	N	动载荷
	$C_0$	13200000	N	静载荷
疲劳载荷极限	$P_u$	830000	N	-
额定转速	参考转速	400	r/min	-
	极限转速	670	r/min	-
重量	重量	405000	g	-
型号	* SKF 探索者轴承	240/530 ECAK30/W33 *	-	-

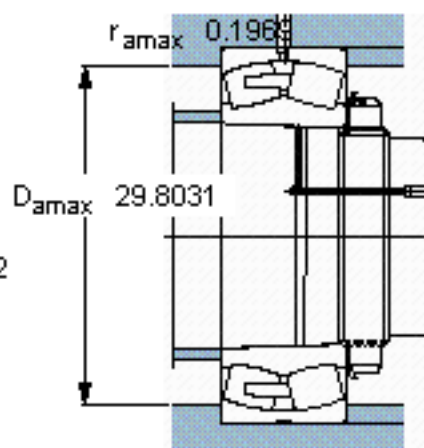
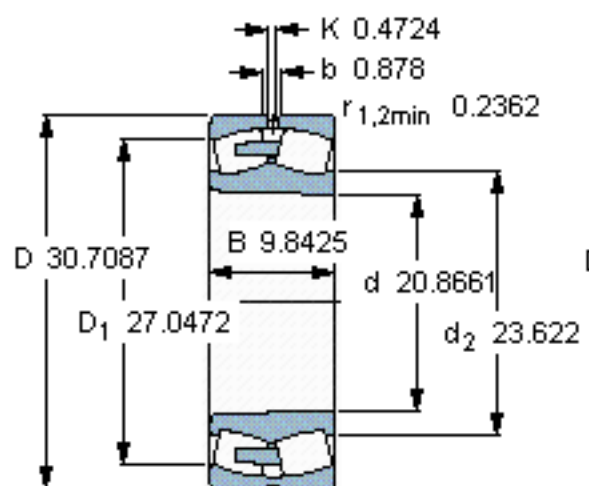
SKF 240/530 ECAK30/W33 \*图片



计算系数  
e 0,28  
Y<sub>1</sub> 2,4  
Y<sub>2</sub> 3,6  
Y<sub>0</sub> 2,5

圆锥孔，圆锥  
1: 30

参考资料:<http://www.sozhou.com/p/10a9e874.html>



计算系数

$e$  0,28

$Y_1$  2,4

$Y_2$  3,6

$Y_0$  2,5

圆锥孔，圆锥

1: 30