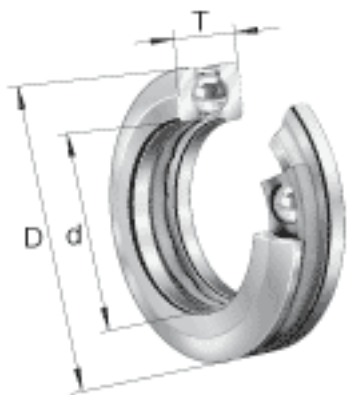


FAG 53310参数

尺寸	d	50	mm	-
	D	95	mm	-
	T	34.3	mm	-
	A	28	mm	-
	D_1	52	mm	-
	$D_{a \max}$	72	mm	-
	d_1	95	mm	-
	$d_{a \min}$	77	mm	-
	R	72	mm	-
	$r_{a \max}$	1	mm	-
	r_{\min}	1.1	mm	-
	重量	m	970	g
基本额定载荷	C_a	86500	N	基本额定动载荷, 轴向
	C_{0a}	170000	N	基本额定静载荷, 轴向
尺寸	A	0.18		最小载荷系数
极限转速	n_G	3550	r/min	极限转速
疲劳极限载荷	C_{ua}	7500	N	疲劳极限载荷, 轴向

FAG 53310图片





参考资料:<http://www.sozhou.com/p/10e5f3df.html>