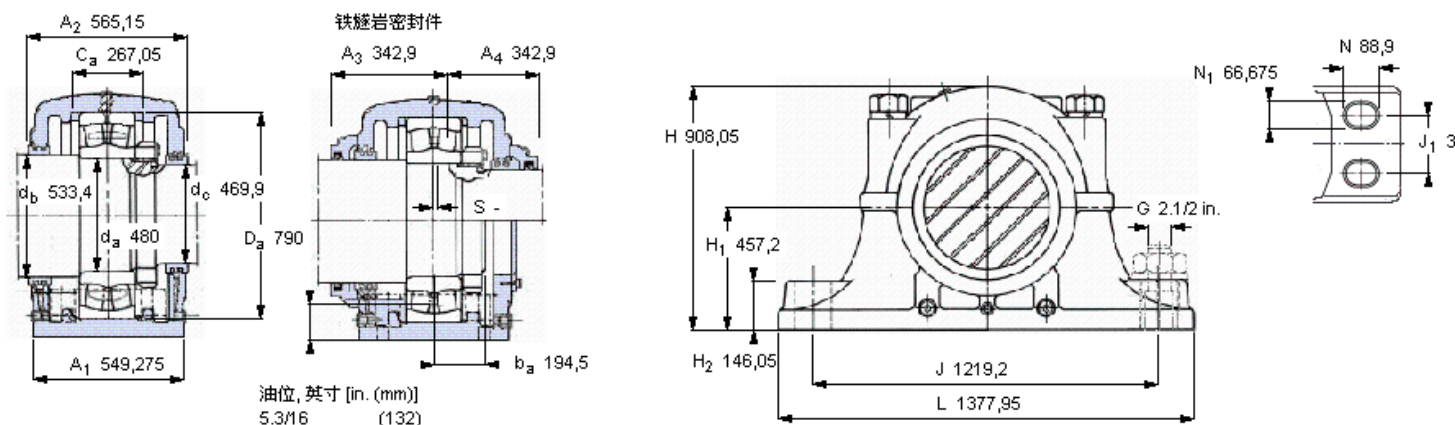


SKF 23196 CA/W33参数

轴直径	d_a	480	mm	-
轴承	型号	23196 CA/W33	-	-
基本额定载荷	C	6950000	N	动载荷
主要尺寸	A_2	565.15	mm	-
	L	1377.95	mm	-
	H	908.05	mm	-
	H_1	457.2	mm	-
重量	重量	2405000	g	-
带下列密封件的轴承座 套件型号	PosiTrac密封件	SDAF 23196	-	-
	铁燧岩密封件	SDAF 23196 T	-	-

SKF 23196 CA/W33图片



轴承座套件部件¹⁾

轴承座 ²⁾	SDAF 3196	
轴承 ³⁾	23196 CA/W33	
定位环	36053-159 (2)	
锁定螺母	N 096	
锁定垫圈	PL 96	
密封件选择：		
PosiTrac密封件	ERF 933	ERF 978
PosiTrac Plus 接触元件	-	-
铁燧岩密封件	5)	5)

其他的密封选择

带 V 形圈的燧岩密封件 (后缀 TV)	5)	5)
接触密封件 (后缀 -210)	-	-
端盖 (后缀 Y)	5)	

注释

- 1) 轴承座套件中的部件也可单独订购
- 2) 轴承座始终配备迷宫密封环和定位环
- 3) 参看型录“滚子轴承”中的其他内部游隙数据
- 4) 有关 100% 轴承充填和 50% 轴承座充填要求，在修改设计或订购之前请先向 SKF 询问

额定速度, r/min

轴承极限转速	750
PosiTrac Plus 密封件的最高速度	-
燧岩密封件的最高速度	-

有帽螺栓

尺寸 [英寸]	2.1/4-4.1/2
推荐的紧固扭矩 [ft.lbs (Nm)]	5030 (6840)

适用的固定螺栓

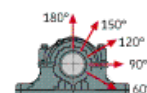
尺寸 [英寸 (毫米)]	2.1/2 in. (64)
--------------	----------------

油脂量⁴⁾

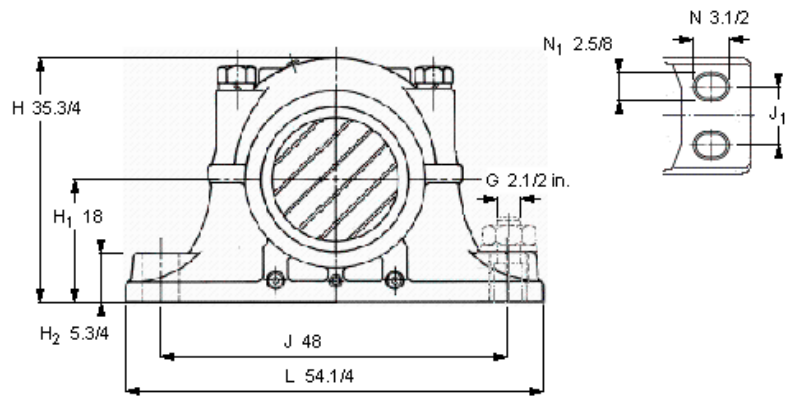
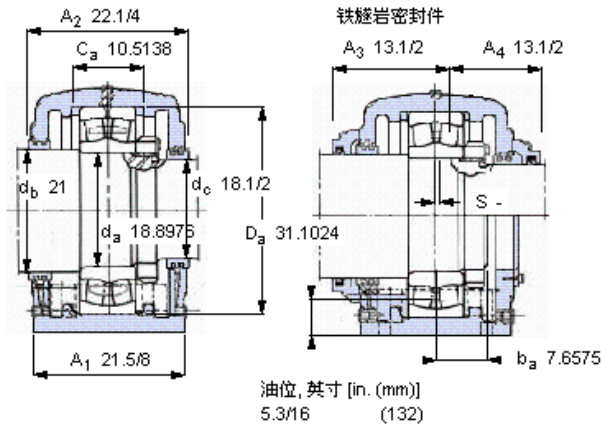
初步填充, lb (kg)	-
---------------	---

轴承座最高安全负荷 [lbf (kN)]

P_{60°	900000 (4003)
P_{90°	540000 (2402)
P_{120°	345000 (1535)
P_{150°	320000 (1423)
P_{180°	400000 (1779)
P_a	260000 (1160)



Key587



轴承座套件部件¹⁾

轴承座 ²⁾	SDAF 3196	
轴承 ³⁾	23196 CAM/33	
定位环	36053-159 (2)	
锁定螺母	N 096	
锁定垫圈	PL 96	

密封件选择：

PosiTrac密封件	ERF 933	ERF 978
PosiTrac Plus 接触元件	-	-
铁迷宫密封件	5)	5)

其他的密封选择

带 V 形圈的迷宫密封件 (后缀 TV)	5)	5)
接触密封件 (后缀 -210)	-	-
端盖 (后缀 Y)	5)	

注释

- 1) 轴承座套件中的部件也可单独订购
- 2) 轴承座始终配备迷宫密封环和定位环
- 3) 参看型录“滚子轴承”中的其他内部游隙数据
- 4) 有关 100% 轴承充填和 50% 轴承座充填要求，在修改设计或订购之前请先向 SKF 询问

额定速度, r/min

轴承极限转速	750
PosiTrac Plus 密封件的最高速度	-
迷宫密封件的最高速度	-

有帽螺栓

尺寸 [英寸]	2.1/4-4.1/2
推荐的紧固扭矩 [ft.lbs (Nm)]	5030 (6840)

适用的固定螺栓

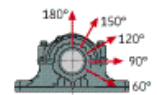
尺寸 [英寸 (毫米)]	2.1/2 in. (64)
--------------	----------------

油脂量⁴⁾

初步填充, lb (kg)	-
---------------	---

轴承座最高安全负荷 [lbf (kN)]

P _{60°}	900000 (4003)
P _{90°}	540000 (2402)
P _{120°}	345000 (1535)
P _{150°}	320000 (1423)
P _{180°}	400000 (1779)
P _a	260000 (1160)



Key587

参考资料: <http://www.sozhou.com/p/1144f03c.html>