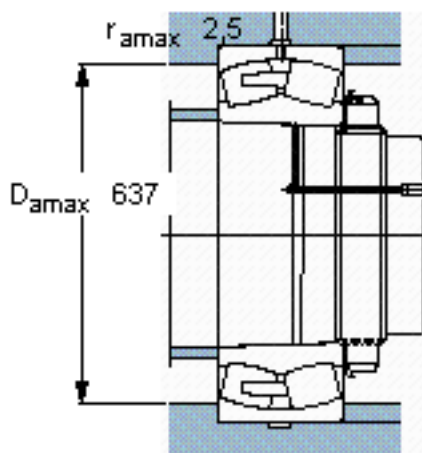
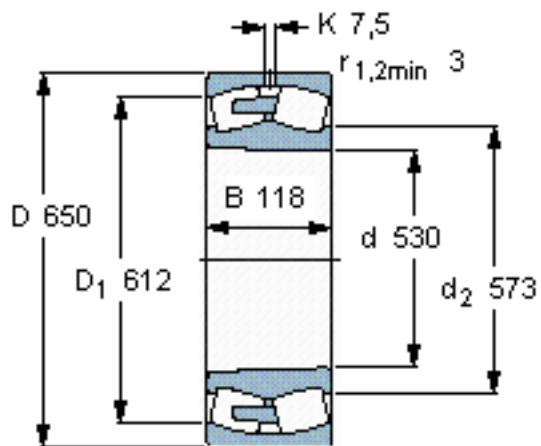


SKF 248/530 CAK30MA/W20 *参数

主要尺寸	d	530	mm	-
	D	650	mm	-
	B	118	mm	-
基本额定载荷	C	2120000	N	动载荷
	C_0	5300000	N	静载荷
疲劳载荷极限	P_u	380000	N	-
额定转速	参考转速	530	r/min	-
	极限转速	950	r/min	-
重量	重量	84500	g	-
型号	* SKF 探索者轴承	248/530 CAK30MA/W20	-	-
		*	-	-

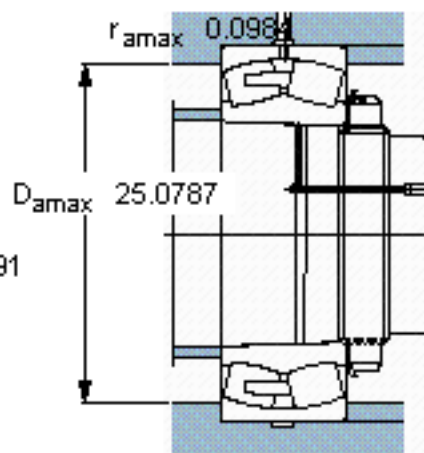
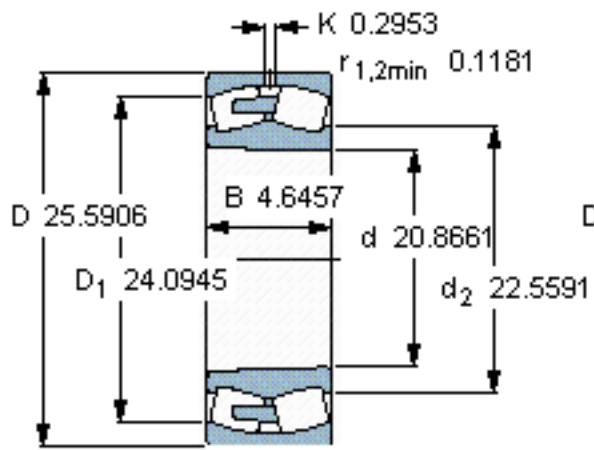
SKF 248/530 CAK30MA/W20 *图片



计算系数
e 0,15
Y₁ 4,5
Y₂ 6,7
Y₀ 4,5

圆锥孔，圆锥
1: 30

参考资料: <http://www.sozhou.com/p/116b49e9.html>



计算系数
 e 0.0059
 Y_1 0.1772
 Y_2 0.2638
 Y_0 0.1772

圆锥孔，圆锥
 1: 30