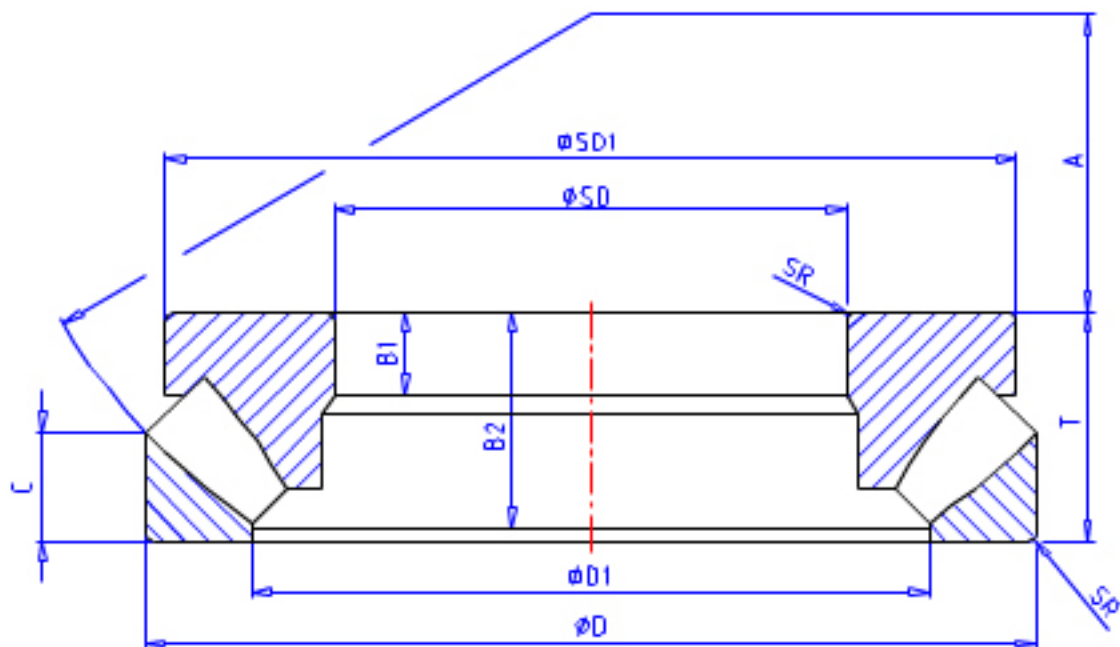


NSK 29260M参数

型号	型号	29260M		-
外形尺寸	SD	300	mm	内径
	D	420	mm	外径
	T	73	mm	宽度
	SR	3.0	mm	(最小)
基本额定载荷	CAN	1160000	N	动载荷
	COAN	5150000	N	静载荷
	CA	118000	kgf	动载荷
	COA	525000	kgf	静载荷
极限转速	OIL	950	1/min	油润滑
尺寸	SD1	400.0	mm	外径
	D1	353.0	mm	内径
	B	21.0	mm	宽度
	B1	21.0	mm	宽度
	B2	69.0	mm	宽度
	C	38.0	mm	宽度
	A	162	mm	宽度
隔套尺寸	DS1		mm	最大
	DS2		mm	最大
安装尺寸	SDA	355	mm	最小
	DA	380	mm	最大
	DB		mm	最小
	SRA	2.5	mm	最大
重量	MASS	30000	g	重量

NSK 29260M图片



参考资料:<http://www.sozhou.com/p/116e54ba.html>

