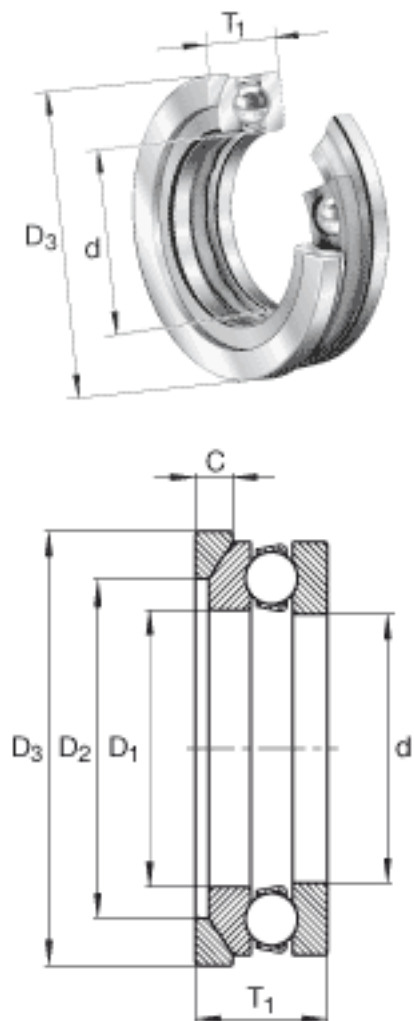


INA 4130-AW参数

尺寸	T_1	65	mm	-
	C	16	mm	-
	D_1	154	mm	-
	D_2	182	mm	-
重量	m	2494	g	质量
基本额定载荷	C_a	280000	N	基本额定动载荷, 轴向
	C_{0a}	800000	N	基本额定静载荷, 轴向
极限转速	n_G	1100	r/min	极限转速
尺寸	d	150.012	mm	-
	D_3	220.04	mm	-

INA 4130-AW图片



参考资料:<http://www.sozhou.com/p/11d84c32.html>