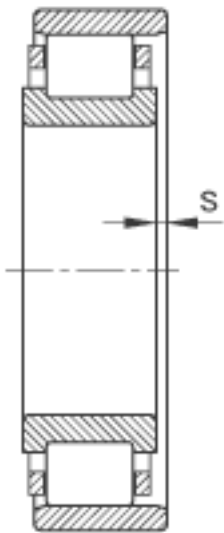
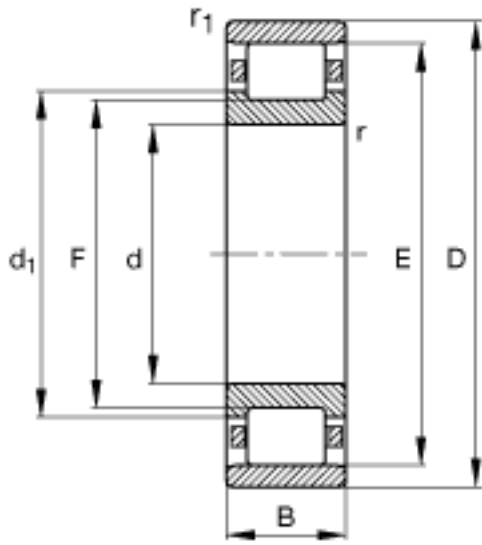
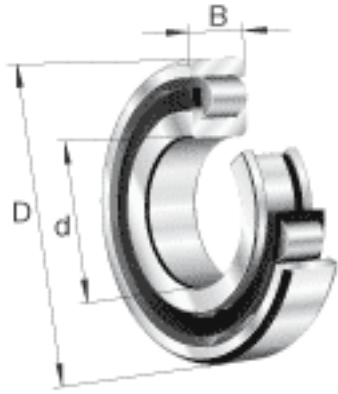


### FAG N232-E-M1 参数

尺寸	d	160	mm	-
	D	290	mm	-
	B	48	mm	-
	$D_a \max$	276	mm	-
	$D_b \min$	261	mm	-
	$D_c \max$	257	mm	-
	$d_1$	206.8	mm	-
	$d_a \min$	174	mm	-
	E	259	mm	-
	F	195	mm	-
	$r_{1 \min}$	3	mm	-
	$r_a \max$	2.5	mm	-
	$r_{al \max}$	2.5	mm	-
	$r_{\min}$	3	mm	-
	s	4.1	mm	距离中心位置的轴向偏移
重量	m	14700	g	质量
基本额定载荷	$C_r$	590000	N	基本额定动载荷，径向
	$C_{0r}$	670000	N	基本额定静载荷，径向
极限转速	$n_G$	3650	r/min	极限转速
参考转速	$n_B$	2190	r/min	参考速度
疲劳极限载荷	$C_{ur}$	101000	N	疲劳极限载荷，径向

### FAG N232-E-M1 图片



参考资料:<http://www.sozhou.com/p/11eb64f1.html>

