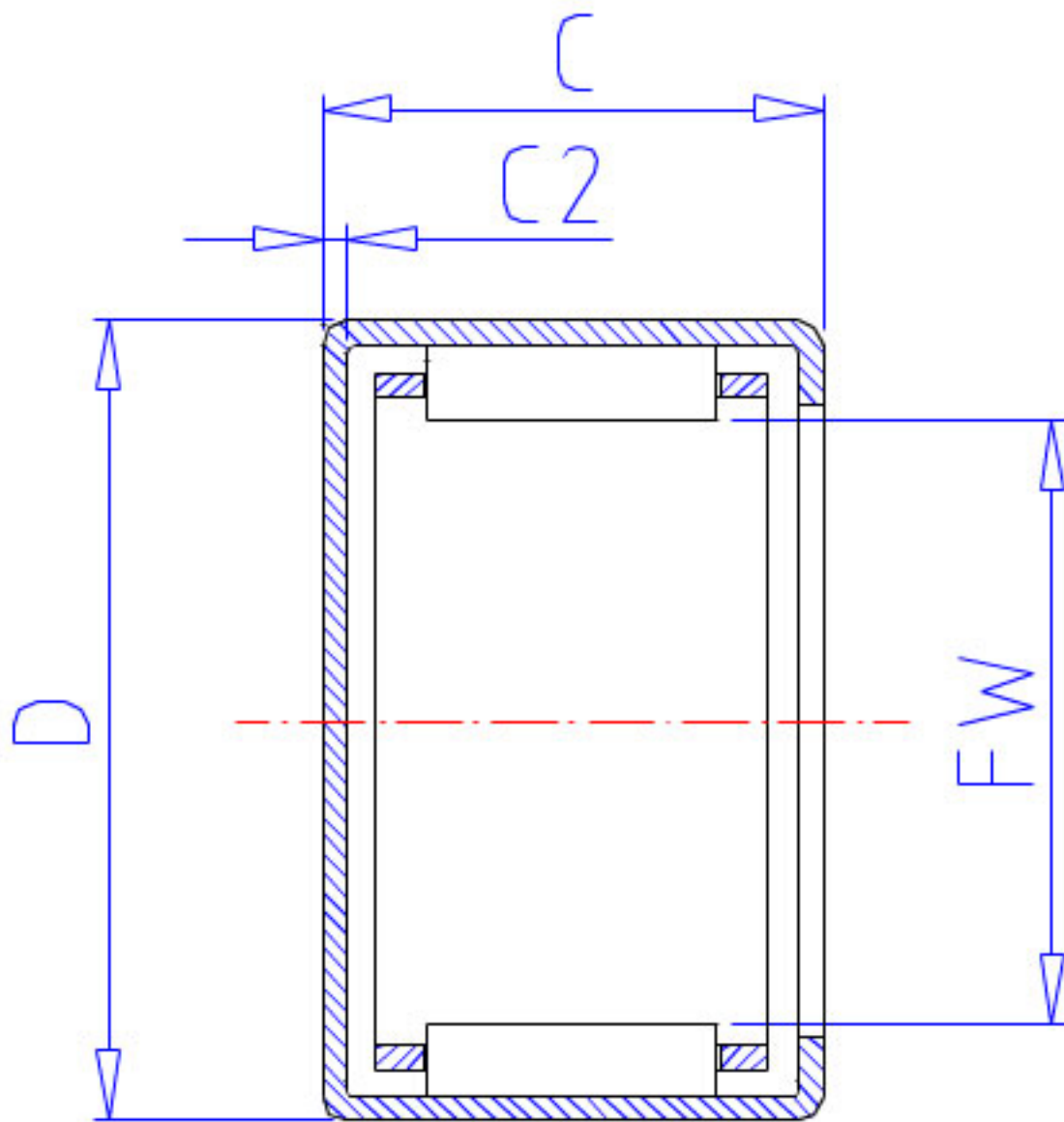


NSK MFJL-1010参数

型号	型号	MFJL-1010		-
外形尺寸	FW	10	mm	内径
	D	17		外径
	C	10	mm	宽度
	C2	1.0	mm	(最大)
基本额定载荷	CR	4900	N	动载荷
	CR2	500	kgf	动载荷
极限载荷	PMAX	1990	N	极限载荷
	PMAX2	203	kgf	极限载荷
极限转速	LS	36000	1/min	极限转速
重量	MASS	7.8	g	重量

NSK MFJL-1010图片



参考资料:<http://www.sozhou.com/p/11fb68d3.html>

