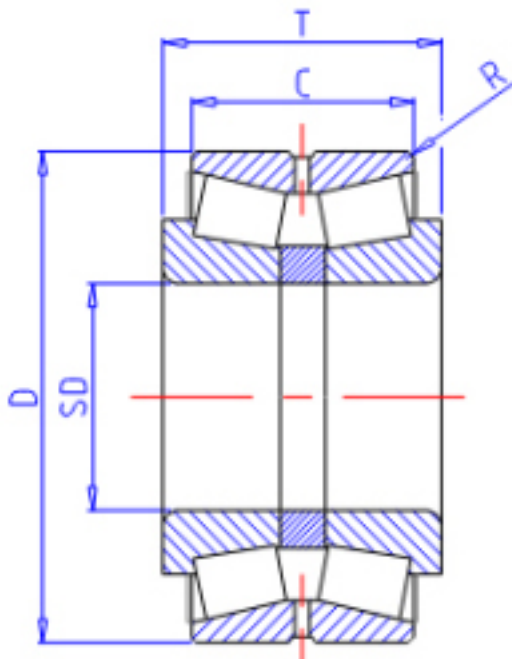


KOYO 46T30307DJR/35.5参数

| | | | | |
|--------|-------|------------------|----|------|
| 主要尺寸 | SD | 35 | mm | 内径 |
| | D | 80 | mm | 外径 |
| | T | 51 | mm | - |
| | C | 35.5 | mm | 宽度 |
| | R | 2.0 | mm | (最小) |
| 型号 | ORDER | 46T30307DJR/35.5 | | 型号 |
| 基本额定载荷 | CR | 108000 | N | 动载荷 |
| | C0 | 138000 | N | 静载荷 |

KOYO 46T30307DJR/35.5图片



参考资料:<http://www.sozhou.com/p/125689d6.html>

