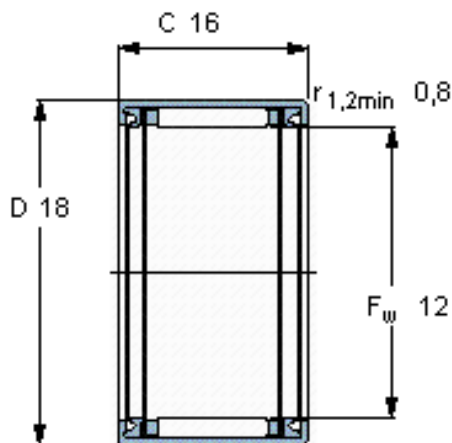


SKF HK 1216.2RS参数

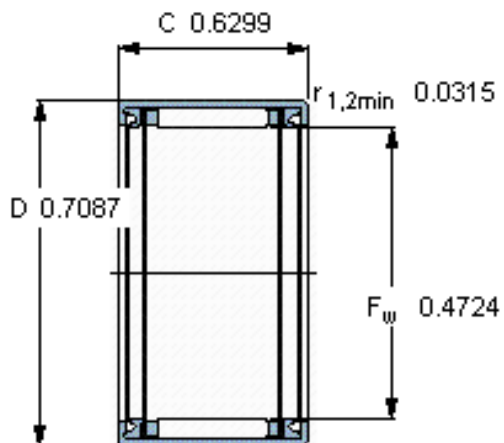
主要尺寸	F_w	12	mm	-
	D	18	mm	-
	C	16	mm	-
基本额定载荷	C	6270	N	动载荷
	C_0	7350	N	静载荷
疲劳载荷极限	P_u	850	N	-
额定转速	参考转速	-	r/min	-
	极限转速	10000	r/min	-
重量	重量	11	g	-
型号	型号	HK 1216.2RS	-	-

SKF HK 1216.2RS图片



适宜的附件

IR内圈 IR 9x12x16
LR内圈 -
G密封件 -
SD密封件： -



适宜的附件

IR内圈 IR 9x12x16
LR内圈 -
G密封件 -
SD密封件： -