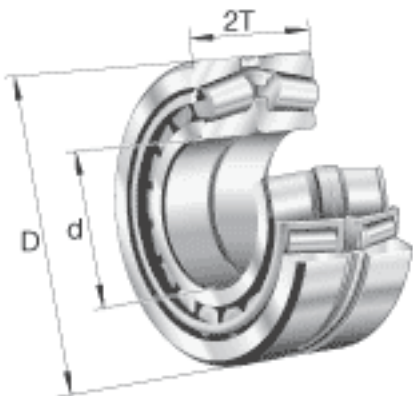
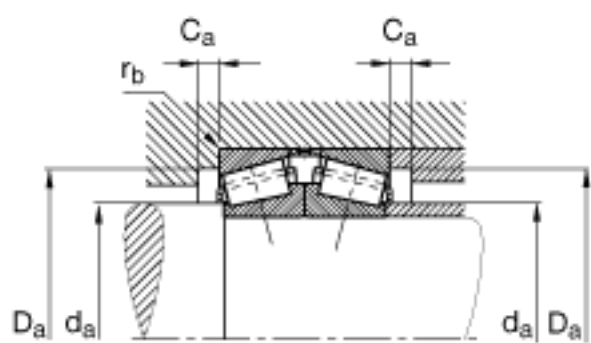
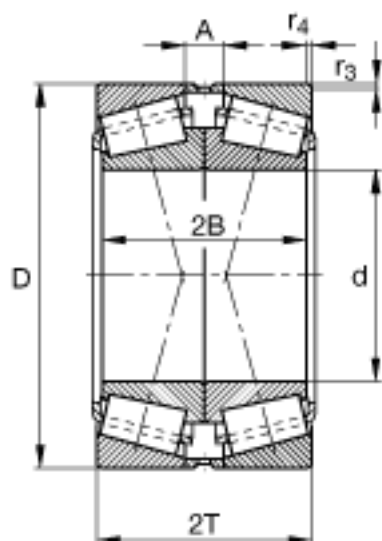


FAG 32956-N11CA参数

基本额定载荷	C_r	1280000	N	基本额定动载荷, 径向
	C_{0r}	3050000	N	基本额定静载荷, 径向
计算系数	e	0.43		-
	Y_0	1.53		-
	Y_1	1.56		-
	Y_2	2.32		-
疲劳极限载荷	C_{ur}	325000	N	疲劳极限载荷, 径向
极限转速	n_G	1540	r/min	极限转速
参考转速	n_B	750	r/min	参考速度
尺寸	d	280	mm	-
	D	380	mm	-
	$2T$	127	mm	-
	$2B$	127	mm	-
	A	31	mm	-
	$C_{a\ min}$	11	mm	-
	$D_{a\ max}$	368	mm	-
	$D_{a\ min}$	348	mm	-
	$d_{a\ max}$	298	mm	-
	$r_{3, 4\ min}$	2.5	mm	-
	$r_{b\ max}$	2.5	mm	-
重量	m	41100	g	质量

FAG 32956-N11CA图片





参考资料:<http://www.sozhou.com/p/12a306f3.html>