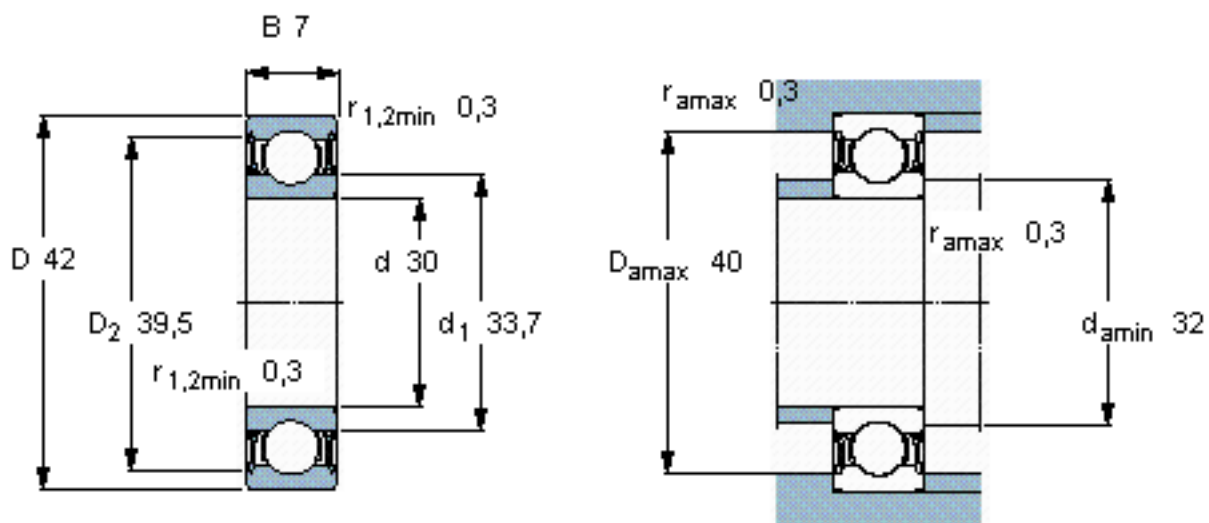


SKF 61806-2RZ参数

主要尺寸	d	30	mm	-
	D	42	mm	-
	B	7	mm	-
基本额定载荷	C	4490	N	动载荷
	C_0	2900	N	静载荷
疲劳载荷极限	P_u	146	N	-
额定转速	参考转速	32000	r/min	-
	极限转速	16000	r/min	-
重量	重量	27	g	-
型号	* SKF 探索者轴承	61806-2RZ	-	-

SKF 61806-2RZ图片

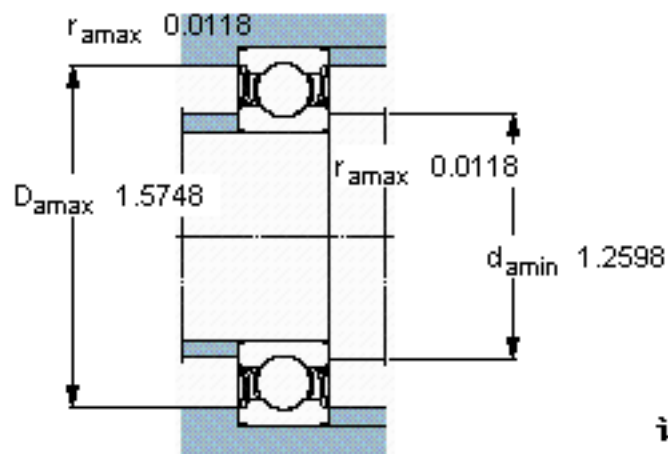
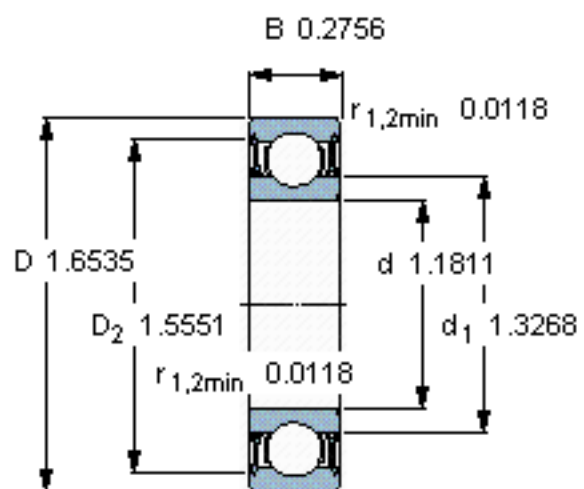


计算系数

k_r 0,015

f_0 14

参考资料:<http://www.sozhou.com/p/131fa22b.html>



计算系数

k_r 0,015

f_0 14