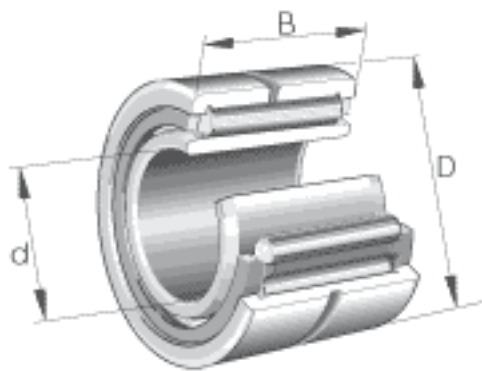


INA NA4830参数

尺寸	d	150	mm	-
	D	190	mm	-
	B	40	mm	-
	F	165	mm	-
	r_{\min}	1.1	mm	-
	s	1.5	mm	轴向位移
重量	m	2720	g	质量
基本额定载荷	C_r	172000	N	基本额定动载荷, 径向
	C_{0r}	400000	N	基本额定静载荷, 径向
疲劳极限载荷	C_{ur}	62000	N	疲劳极限载荷, 径向
极限转速	n_G	2850	r/min	极限转速
参考转速	n_B	1810	r/min	参考转速

INA NA4830图片





参考资料:<http://www.sozhou.com/p/134f94ea.html>