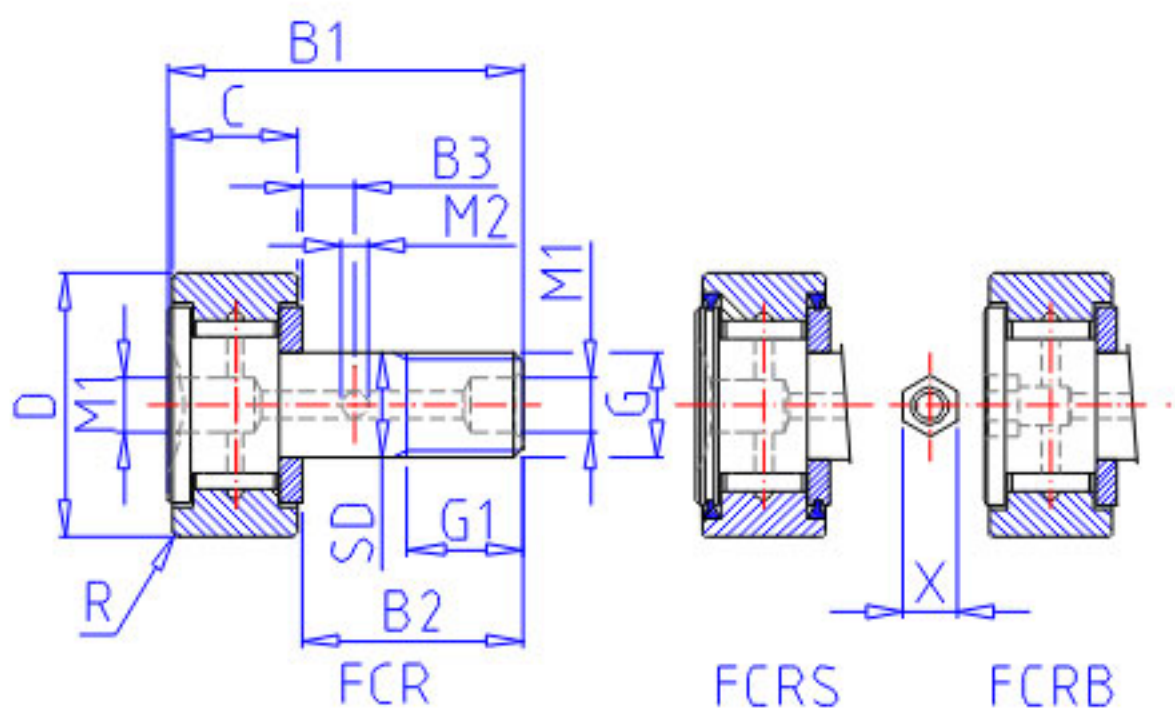
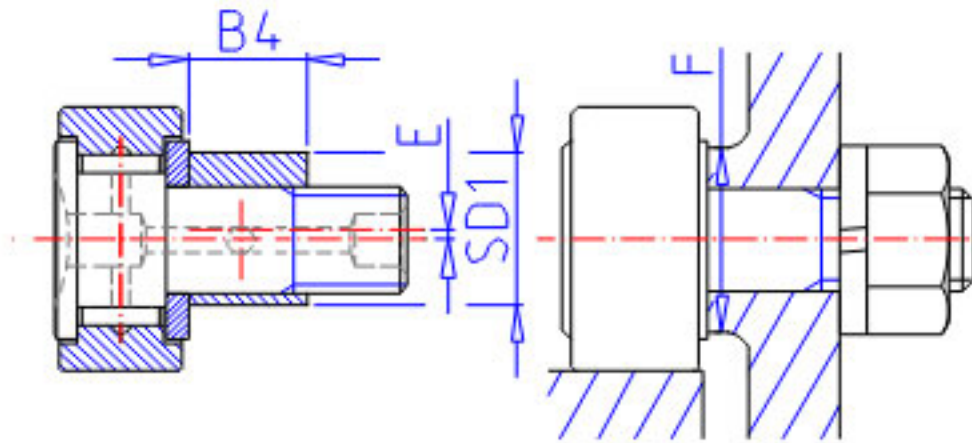


## NSK FCJB-90参数

尺寸	B2	63.0	mm	-
	B3	15	mm	-
	M2	4	mm	-
	M1	8	mm	-
	R	1.0	mm	(最小)
基本额定载荷	CR	39000	N	动载荷
极限载荷	PMAX	61000	N	极限载荷
滚轮极限载荷	LTL	59000	N	滚轮极限载荷
重量	MASS	1950	g	重量
六角形孔的尺寸	X	17.0	mm	双边距离
偏心轴衬尺寸	B4	0.0	mm	-
	SD1		mm	-
	E	0.0	mm	-
挡肩尺寸	F	52.0	mm	(最小)
拧紧力矩	TT	30500	n. cm	(最大)
型号	型号	FCJB-90		-
外形尺寸	D	90	mm	外径
	C	35	mm	宽度
	SD	30	mm	外径
尺寸	G	M30x1.5	mm	螺栓
	G1	32	mm	-
	B1	100	mm	-

## NSK FCJB-90图片





FCRE

参考资料:<http://www.sozhou.com/p/136b63bc.html>

