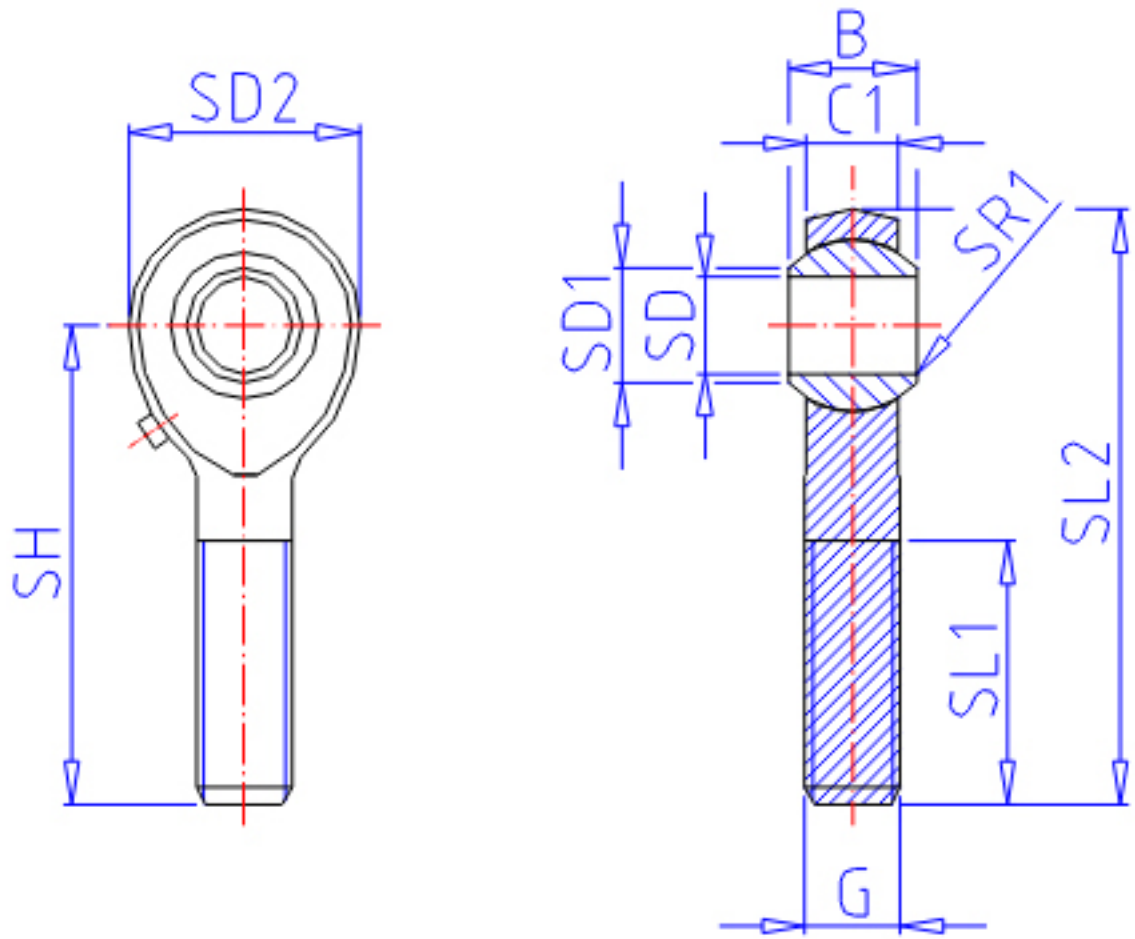


IKO POS 18参数

型号	ORDER	POS 18		型号	
重量	MASS	260.0	g	重量	
主要尺寸	SD	18	mm	内径	
	G	M18x1.5		螺纹规格	
	SD2	42	mm	-	
	C1	16.5	mm	宽度	
	B	23	mm	宽度	
	SD1	21.9	mm	-	
	SL2	93	mm	-	
	SH	72	mm	-	
	SL1	44	mm	-	
	SR1	0.2	mm	(最小)	
	SDK	31.750	mm	球直径	
	动态负载容量	CD	25700	N	动态负载容量
	静态负载容量	CS	30200	N	静态负载容量

IKO POS 18图片



参考资料:<http://www.sozhou.com/p/1375539b.html>

