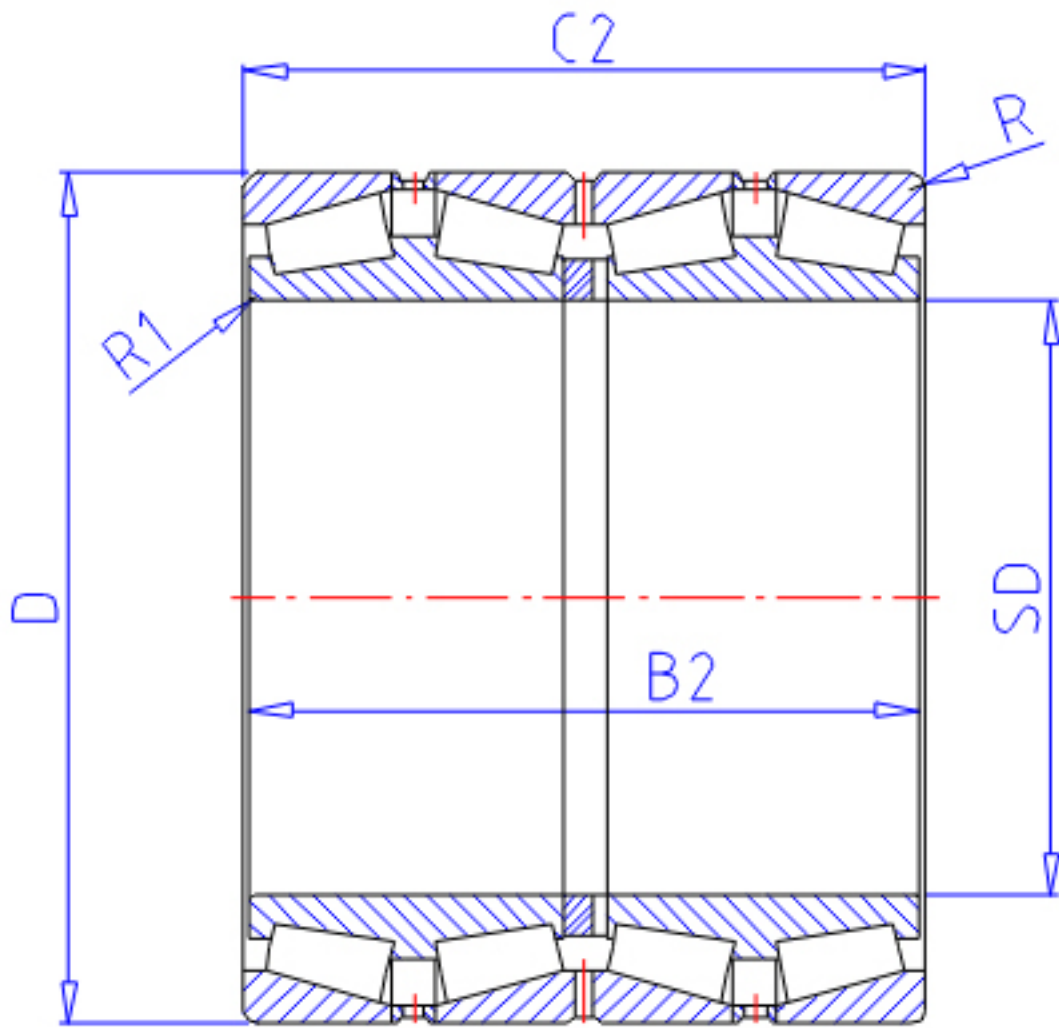


**NTN T-E-HM266449D/HM266410/HM266410DG2参数**

主要尺寸	SD	384.18	mm	-
	D	546.10	mm	外径
	B2	400.05	mm	宽度
	C2	400.05	mm	宽度
	R1	3.3	mm	(最小)
	R	6.4	mm	(最小)
	型号	ORDER	T-E- HM266449D/HM266410/H M266410DG2	
基本额定载荷	CR	5400000	N	动载荷
	COR	16100000	N	静载荷
	CRF	560000	kgf	动载荷
	CORF	1640000	kgf	静载荷
重量	MASS	312000	g	重量
安装尺寸	DA1	411	mm	-
	DA	507		-
	SA	6.5	mm	-

**NTN T-E-HM266449D/HM266410/HM266410DG2图片**



参考资料:<http://www.sozhou.com/p/138d7c5a.html>

