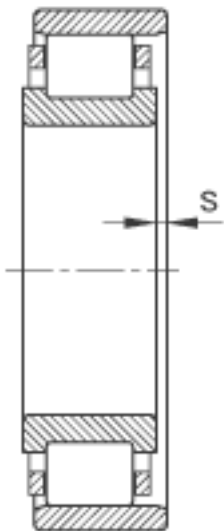
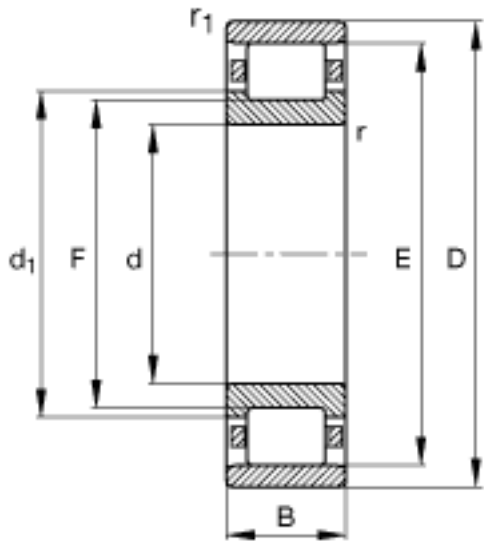
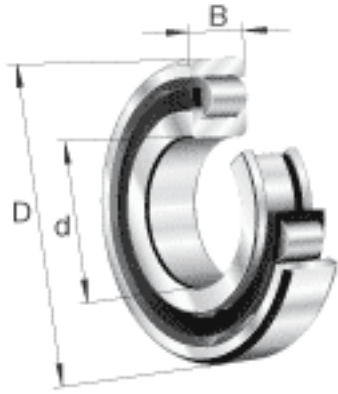


### FAG N322-E-M1 参数

尺寸	d	110	mm	-
	D	240	mm	-
	B	50	mm	-
	$D_a \max$	226	mm	-
	$D_b \min$	213	mm	-
	$D_c \max$	209	mm	-
	$d_1$	155.6	mm	-
	$d_a \min$	124	mm	-
	E	211	mm	-
	F	143	mm	-
	$r_{1 \min}$	3	mm	-
	$r_a \max$	2.5	mm	-
	$r_{al \max}$	2.5	mm	-
	$r_{\min}$	3	mm	-
	s	1.3	mm	距离中心位置的轴向偏移
重量	m	11700	g	质量
基本额定载荷	$C_r$	520000	N	基本额定动载荷, 径向
	$C_{0r}$	510000	N	基本额定静载荷, 径向
极限转速	$n_G$	4350	r/min	极限转速
参考转速	$n_B$	3000	r/min	参考速度
疲劳极限载荷	$C_{ur}$	85000	N	疲劳极限载荷, 径向

### FAG N322-E-M1 图片



参考资料:<http://www.sozhou.com/p/13a5d776.html>

