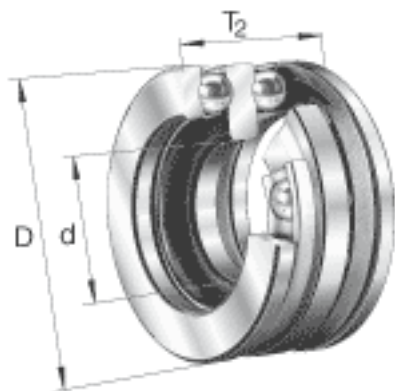
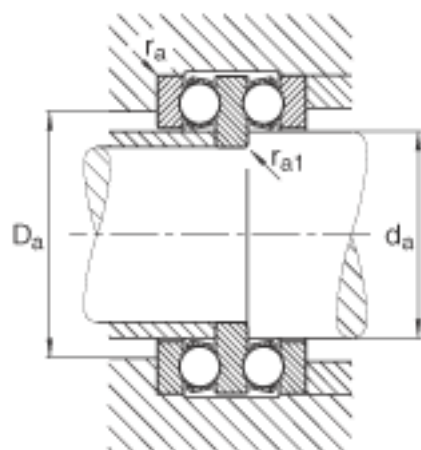
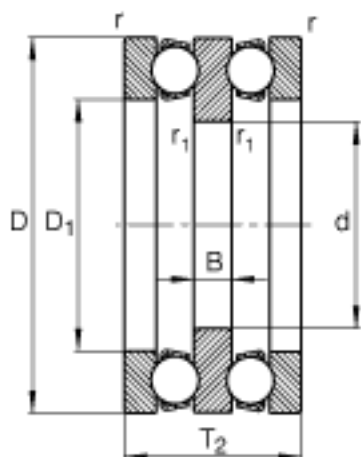


FAG 52215参数

尺寸	d	60	mm	-
	D	110	mm	-
	T ₂	47	mm	-
	B	10	mm	-
	D ₁	77	mm	-
	D _{a max}	89	mm	-
	d _{a max}	75	mm	-
	r _{1 min}	1	mm	-
	r _{a max}	1	mm	-
	r _{a1 max}	1	mm	-
	r _{min}	1	mm	-
重量	m	1480	g	质量
基本额定载荷	C _a	67000	N	基本额定动载荷, 轴向
	C _{0a}	170000	N	基本额定静载荷, 轴向
尺寸	A	0.18		最小载荷系数
极限转速	n _G	3950	r/min	极限转速
疲劳极限载荷	C _{ua}	7500	N	疲劳极限载荷, 轴向

FAG 52215图片





参考资料:<http://www.sozhou.com/p/13cc4d15.html>