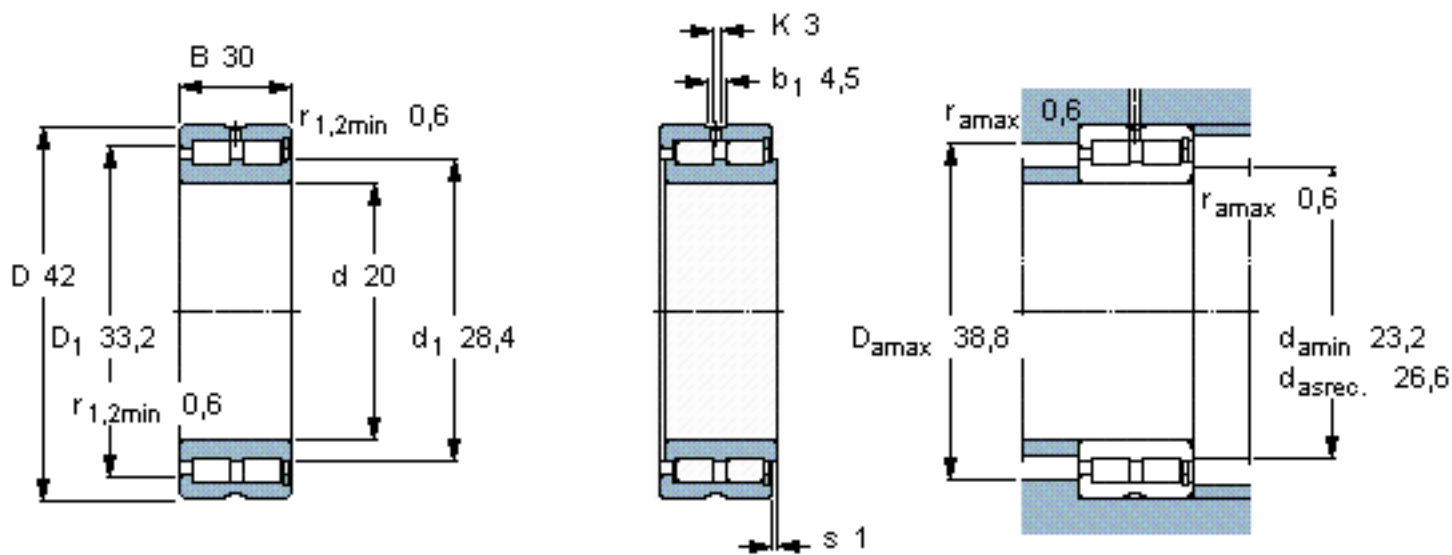


SKF NNCF 5004 CV参数

主要尺寸	d	20	mm	-
	D	42	mm	-
	B	30	mm	-
基本额定载荷	C	52300	N	动载荷
	C_0	57000	N	静载荷
疲劳载荷极限	P_u	6200	N	-
额定转速	参考转速	8500	r/min	-
	极限转速	10000	r/min	-
重量	重量	200	g	-
型号	型号	NNCF 5004 CV	-	-

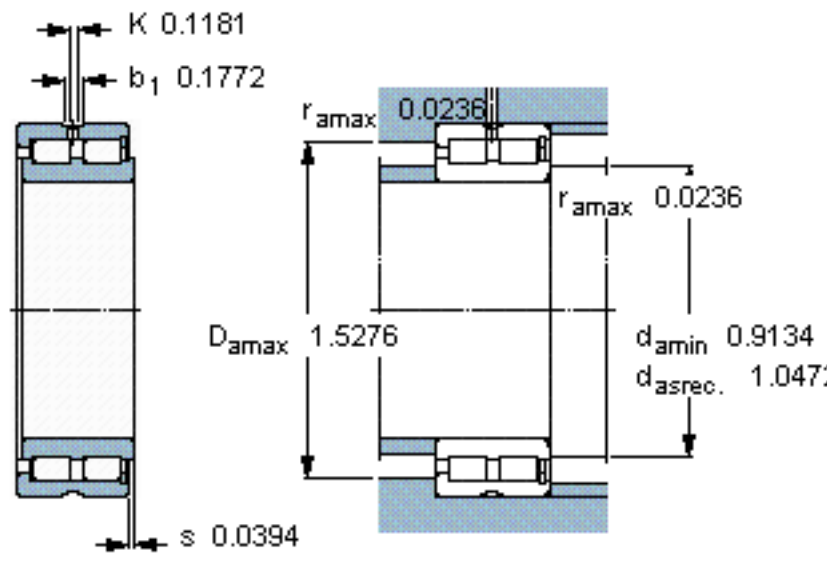
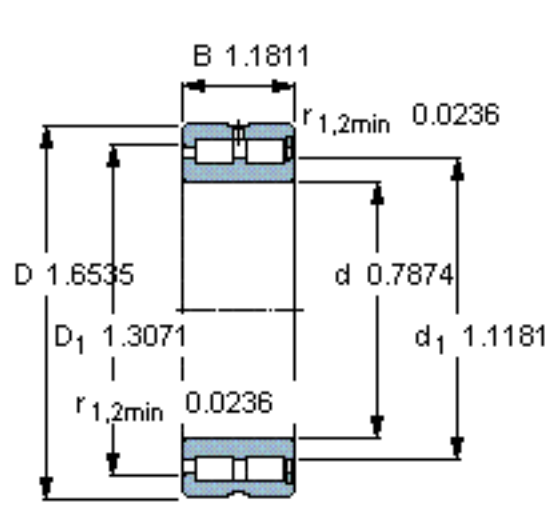
SKF NNCF 5004 CV图片



计算系数

$k_r = 0,5$

参考资料: <http://www.sozhou.com/p/13cdc7b1.html>



计算系数

$k_r 0,5$