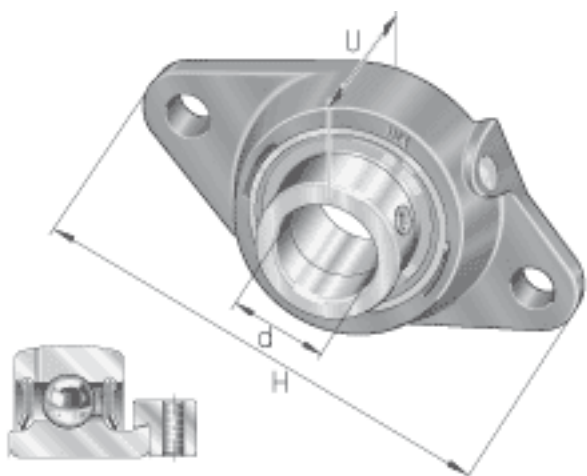
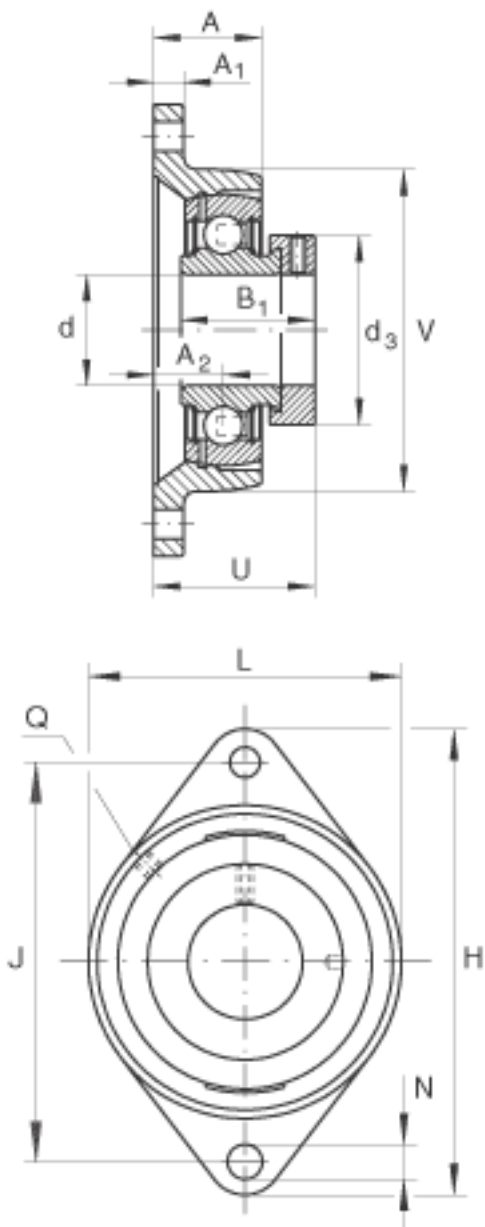


## INA PCFT35参数

尺寸	d	35	mm	-	
	H	155	mm	-	
	U	44.9	mm	-	
	A	25	mm	-	
	A <sub>1</sub>	12.5	mm	-	
	A <sub>2</sub>	15.5	mm	-	
	B <sub>1</sub>	39	mm	-	
	d <sub>3 max</sub>	51	mm	-	
	J	130	mm	-	
	L	92	mm	-	
	N	14	mm	-	
	Q	Rp 1/8		-	
	V	92	mm	-	
	重量	m	1080	g	质量
	基本额定载荷	C <sub>r</sub>	25500	N	基本额定动载荷，径向
		C <sub>0r</sub>	15300	N	基本额定静载荷，径向
	说明		GG. CFT07		轴承座的型号
		GRAE35-NPP-B		轴承的型号	

## INA PCFT35图片





参考资料:<http://www.sozhou.com/p/13dc5f86.html>