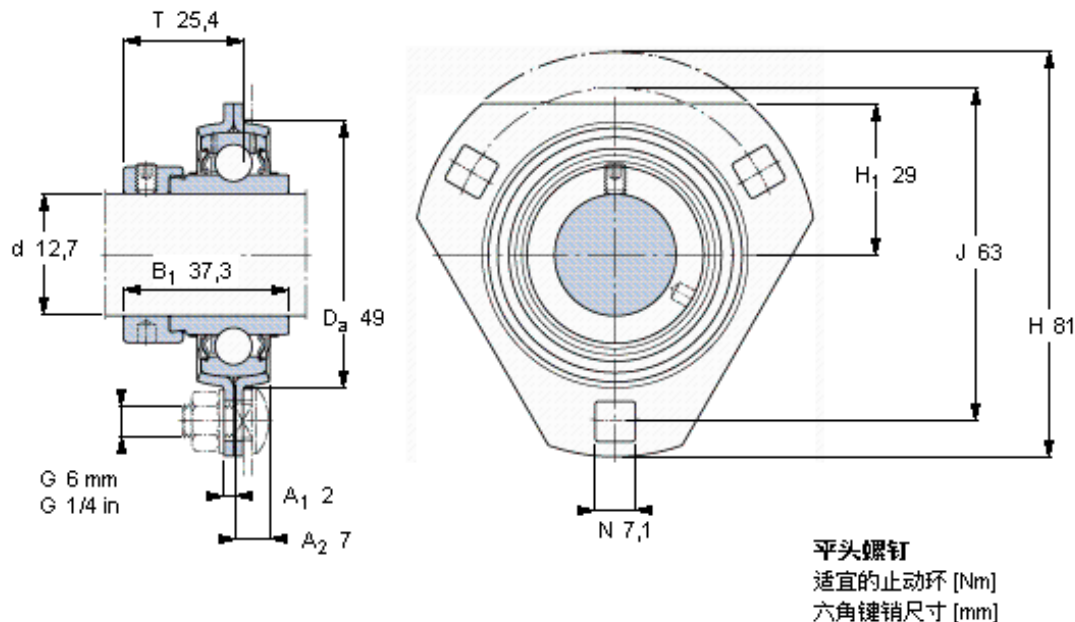


SKF PFD 1/2 WF参数

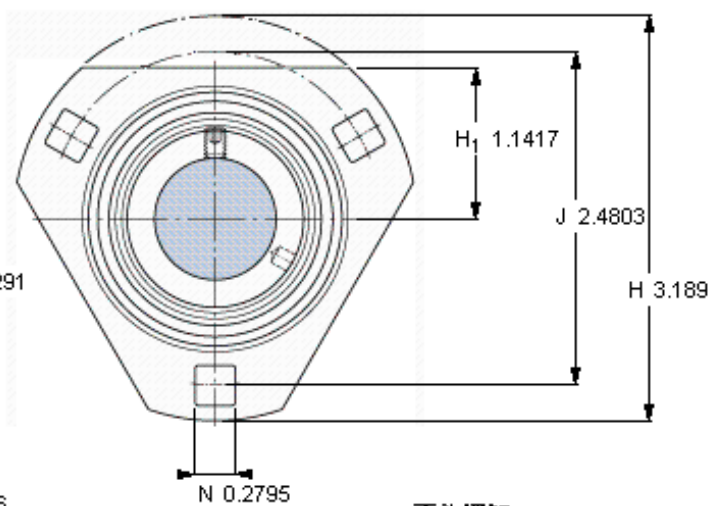
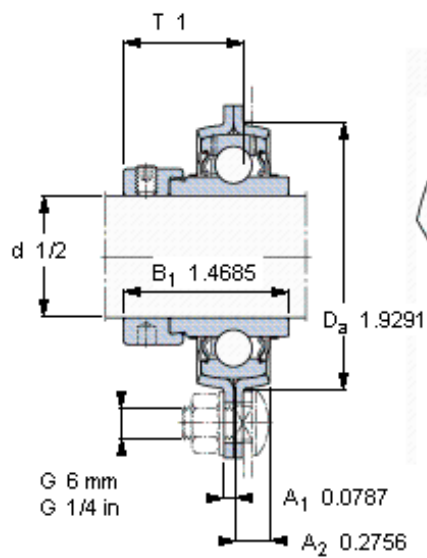
主要尺寸	d	12.7	mm	-
	D _a	49	mm	-
	H	81	mm	-
	J	63	mm	-
	T	25.4	mm	-
基本额定载荷	C	9560	N	动载荷
	C ₀	4750	N	静载荷
允许轴承座载荷	径向	2500	N	-
重量	重量	240	g	-
型号	轴承单元	PFD 1/2 WF	-	-
订货型号	轴承座	PFD 40	-	-
	轴承	YEL 203-008-2F	-	-

SKF PFD 1/2 WF图片



10-32x1/4
4
3,175

参考资料: <http://www.sozhou.com/p/13f1ff8d.html>



平头螺钉
 适宜的止动环 [Nm]
 六角键销尺寸 [mm]

10-32x1/4
 4
 3,175