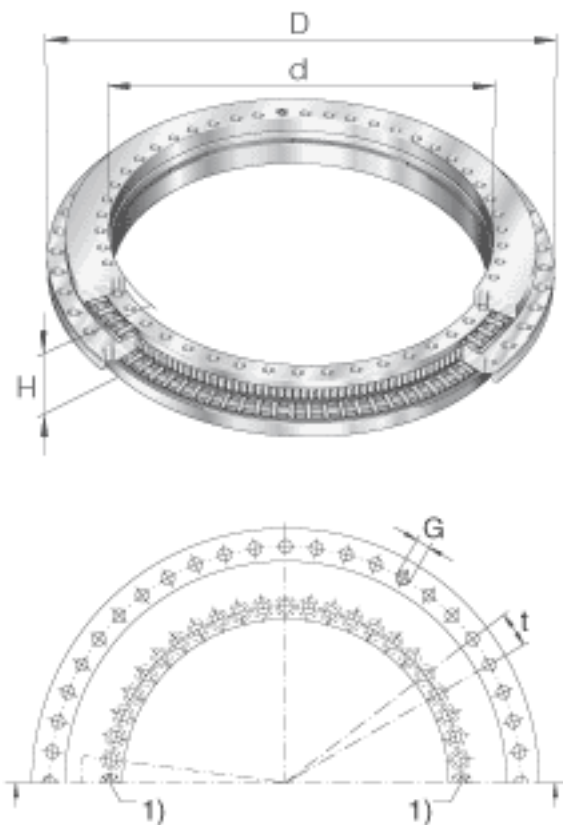


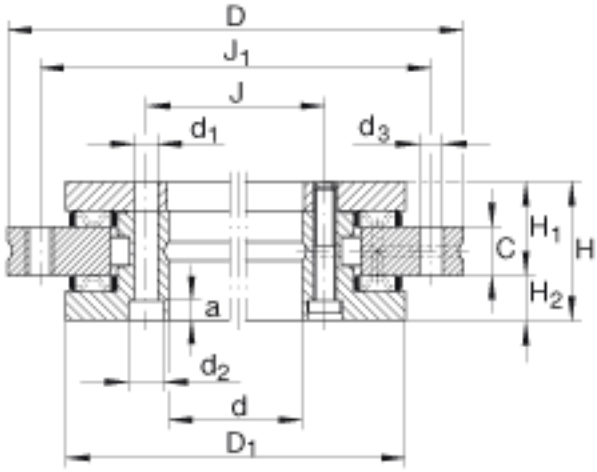
INA YRT120参数

轴向刚度	$c_{aL}$	7800	N/ m	滚动体组的轴向刚度
尺寸	d	120	mm	尺寸 d > 1030 mm 可以协议供货
	D	210	mm	-
	H	40	mm	-
说明		22		内圈固定孔的数量 注意! 相邻结构的固定孔 注意轴承孔的节距。
		21		外圈固定孔的数量 注意! 相邻结构的固定孔 注意轴承孔的节距。
		2		紧定螺钉的数量
		3		锁紧螺纹的数量
尺寸	1)			紧定螺钉
	a	6.2	mm	内圈带固定孔
	C	12	mm	-
	$D_{1 \max}$	185	mm	-
	$d_1$	7	mm	内圈带固定孔
	$d_2$	11	mm	内圈带固定孔
	$d_3$	7	mm	外圈带固定孔
	G	M8		锁紧螺纹
	$H_1$	26	mm	-
	$H_2$	14	mm	-
	J	135	mm	内圈带固定孔
	$J_1$	195	mm	外圈带固定孔
	t	24 X 15		节圆 t 包括固定螺栓和压紧螺纹 数量 X t
重量	m	5300	g	质量
螺栓拧紧力矩	$M_A$	14	Nm	螺栓拧紧力矩 用于 DIN 912, 等级 10.9 螺栓的拧紧力矩。

基本额定载荷	$C_a$	80000	N	基本额定动载荷，轴向
	$C_{0a}$	445000	N	基本额定静载荷，轴向
	$C_r$	70000	N	基本额定动载荷，径向
	$C_{0r}$	148000	N	基本额定静载荷，径向
极限转速	$n_G$	230	r/min	极限转速 对于运转时间长或连续运转的工况，请和我们联系。
轴承摩擦力矩	$M_R$	7	Nm	轴承摩擦力矩
轴向刚度	$c_{aL}$	2100	N/ m	轴承的轴向刚度 考虑了滚动体组件、轴承套圈以及螺栓连接的刚度。
径向刚度	$c_{rL}$	2200	N/ m	轴承的径向刚度 考虑了滚动体组件、轴承套圈以及螺栓连接的刚度
倾斜刚度	$c_{kL}$	7000	Nm/mrad	轴承位置的倾斜刚度 考虑了滚动体组件、轴承套圈以及螺栓连接的刚度。
径向刚度	$c_{rL}$	3800	N/ m	滚动体组的径向刚度
倾斜刚度	$c_{kL}$	24000	Nm/mrad	滚动体组的倾斜刚度

INA YRT120图片





参考资料:<http://www.sozhou.com/p/142183bf.html>