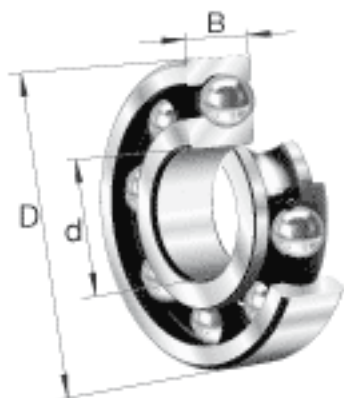


## FAG 16018参数

|        |              |       |       |            |
|--------|--------------|-------|-------|------------|
| 尺寸     | d            | 90    | mm    | -          |
|        | D            | 140   | mm    | -          |
|        | B            | 16    | mm    | -          |
|        | $D_1$        | 122.7 | mm    | -          |
|        | $D_{a\ max}$ | 135.4 | mm    | -          |
|        | $d_{a\ min}$ | 94.6  | mm    | -          |
|        | $r_{a\ max}$ | 1     | mm    | -          |
|        | $r_{min}$    | 1     | mm    | -          |
| 重量     | m            | 866   | g     | 质量         |
| 基本额定载荷 | $C_r$        | 44000 | N     | 基本额定动载荷，径向 |
|        | $C_{0r}$     | 39500 | N     | 基本额定静载荷，径向 |
| 其他     | $f_0$        | 16.3  |       | -          |
| 极限转速   | $n_G$        | 6800  | r/min | 极限转速       |
| 参考转速   | $n_B$        | 4400  | r/min | 参考速度       |
| 疲劳极限载荷 | $C_{ur}$     | 2020  | N     | 疲劳极限载荷，径向  |
| 尺寸     | $d_1$        | 107.6 | mm    | -          |

## FAG 16018图片





参考资料:<http://www.sozhou.com/p/14551278.html>