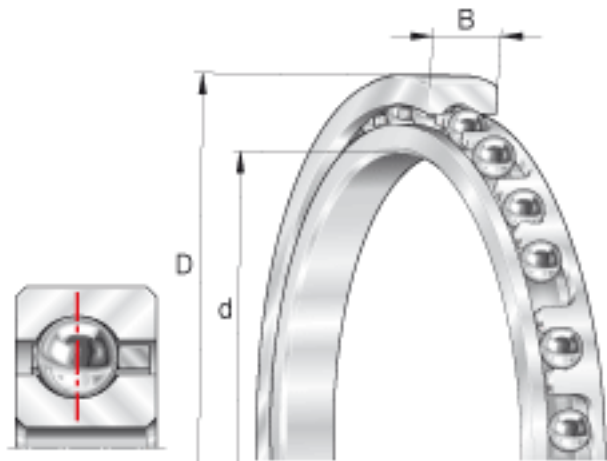


INA CSCAA015-TV参数

尺寸	d	38.1	mm	-
	D	47.625	mm	-
	B	4.763	mm	-
	D ₁	44.1	mm	-
	d ₁	41.7	mm	-
	r _{min}	0.38	mm	min. 0,38 是倒角尺寸的最小值，也是轴与轴承座上许可倒角半径的最大值。
重量	m	20	g	质量
基本额定载荷	C _r	1910	N	基本额定动载荷，径向
	C _{0r}	1540	N	基本额定静载荷，径向
极限转速	n _G ö1	14100	r/min	极限转速 对于脂润滑，许可值取表中数值的70%。

INA CSCAA015-TV图片



参考资料:<http://www.sozhou.com/p/145995d9.html>

