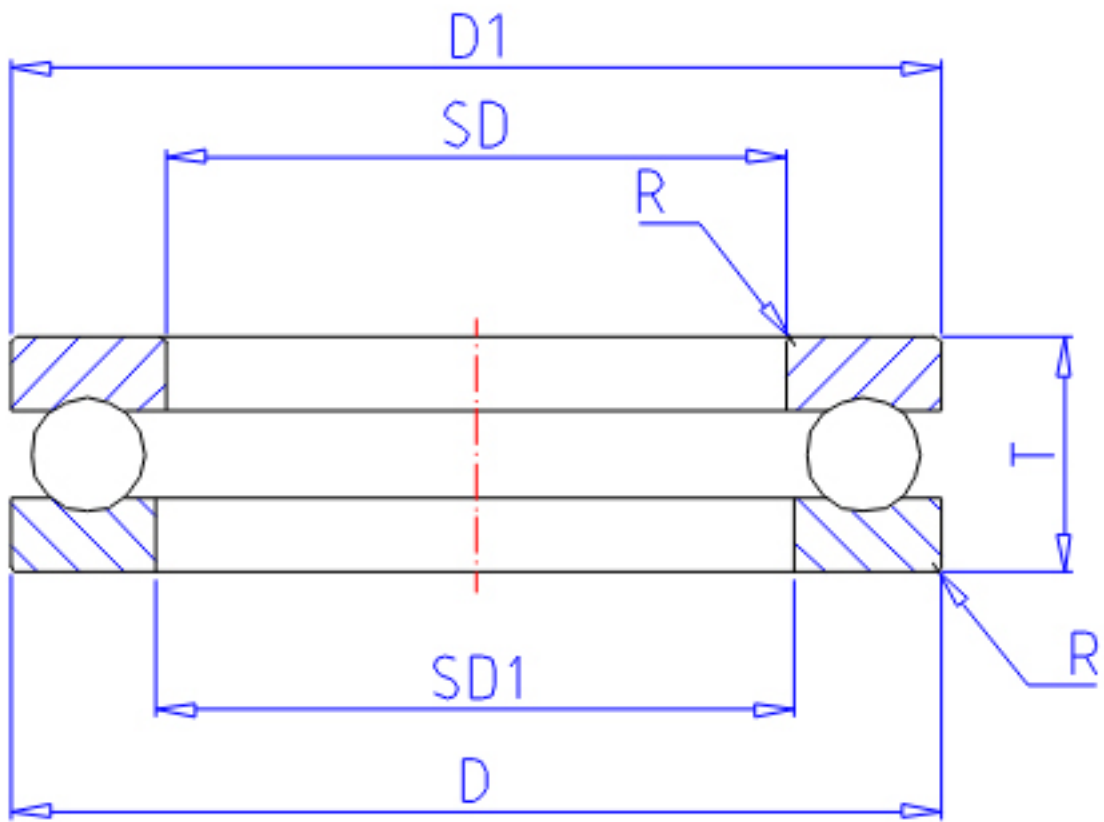


NTN *51326参数

主要尺寸	SD	130	mm	-
	D	225	mm	外径
	T	75	mm	宽度
	R	2.1	mm	(最小)
型号	ORDER	*51326		型号
基本额定载荷	CA	330000	N	动载荷
	COA	960000	N	静载荷
	CAF	33 500	kgf	动载荷
	COAF	97 500	kgf	静载荷
极限转速	NG	720	r/min	脂润滑
	NO	1 000	r/min	油润滑
尺寸	D1	220	mm	(最大)
	SD1	134	mm	(最小)
重量	MASS	12700	g	重量
安装尺寸	DA1	186	mm	(最小)
	DA	169	mm	(最大)
	RAS	2	mm	(最大)

NTN *51326图片



参考资料:<http://www.sozhou.com/p/14775dc9.html>

