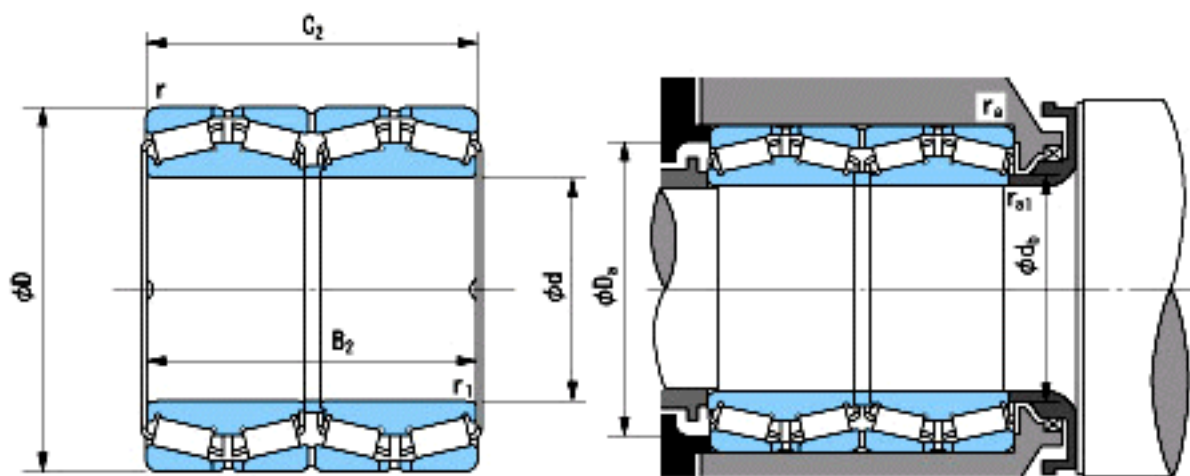


NACHI 340KBV039参数

外形尺寸	d	340	mm	外径
	D	480	mm	宽度
	B2	350	mm	内径
	C2	350	mm	宽度
	r	5~7.5	mm	轴向
	r	5~9	mm	轴向
	r1	5~7.5	mm	径向
	r1	5~9	mm	径向
安装尺寸	Da(min)	458	mm	(最小)
	db(min)	362	mm	(最小)
	ra(max)	4	mm	(最大)
	ra1(max)	4	mm	(最大)
重量	Mass	198000	g	重量
基本额定载荷	Cr	3400000	N	动载荷
	Cor	10100000	N	静载荷
极限速度	Grease	-	r/min	脂润滑
	Oil	-	r/min	油润滑

NACHI 340KBV039图片



参考资料:<http://www.sozhou.com/p/14b70655.html>