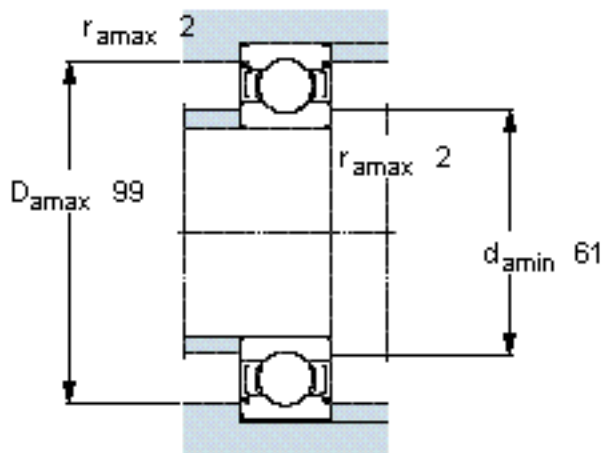
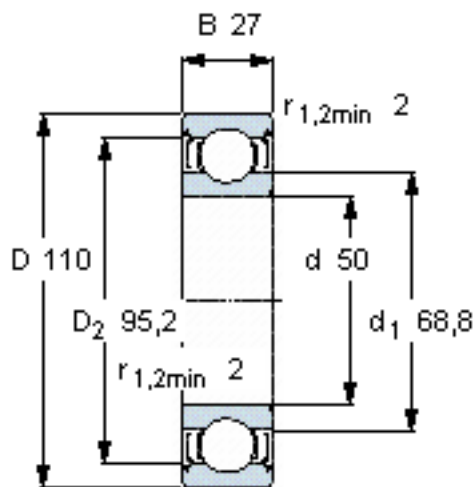


SKF E2. 6310-2Z/C3参数

主要尺寸	d	50	mm	-
	D	110	mm	-
	B	27	mm	-
基本额定载荷	C	62400	N	动载荷
	C_0	38000	N	静载荷
疲劳载荷极限	P_u	1600	N	-
额定转速	参考转速	15000	r/min	-
	极限转速	7800	r/min	-
重量	重量	1050	g	-
型号	型号	E2. 6310-2Z/C3	-	-

SKF E2. 6310-2Z/C3图片

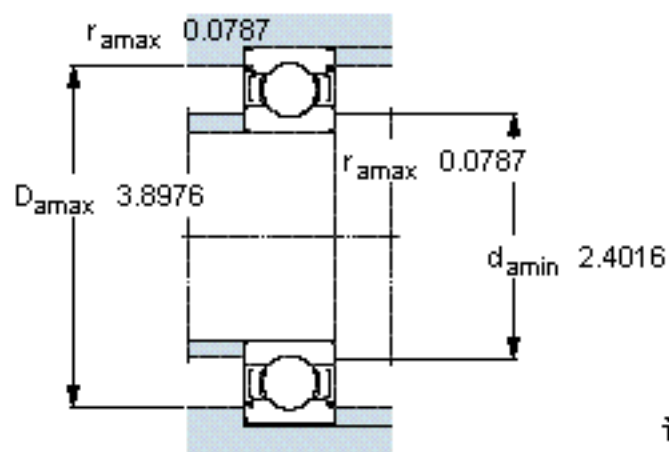
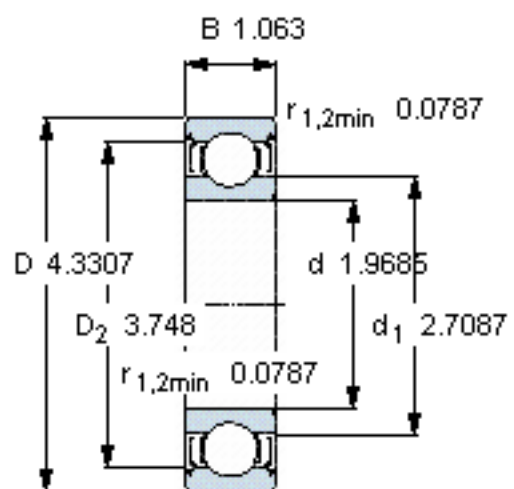


计算系数

k_r 0,03

f_0 13

参考资料:<http://www.sozhou.com/p/14ea2e3e.html>



计算系数

k_r 0,03

f_0 13